



UNIVERSITAS WIRARAJA

FAKULTAS TEKNIK

Program Studi Teknik Sipil (Terakreditasi) Program Studi Informatika (Terakreditasi)
Program Studi Sistem Informasi (Terakreditasi)
Kampus : Jl. Raya Sumenep Pamekasan KM.5 Patean, Sumenep, Madura 69451 Telp : (0328) 664272/673088
e-mail : fteknik@wiraraja.ac.id Website : fteknik.wiraraja.ac.id

SURAT PERNYATAAN

Nomor : 042/SP.PLG/D-FT/UNIJA/IV/2023

Yang Bertanda Tangan dibawah ini :

Nama : Cholilul Chayati, ST., MT.
Jabatan : Dekan Fakultas Teknik
Instansi : Universitas Wiraraja

Menyatakan bahwa :

- Nama : Subaidillah Fansuri, ST., MT.
Jabatan : Staf Pengajar Fakultas Teknik
Tim Penyusun Buku (*Petunjuk Praktis Pekerjaan Pembesian*)

Telah melakukan cek plagiarisme ke Fakultas Teknik menggunakan *Software checkforplagiarism* untuk buku pelajaran dengan judul " *Petunjuk Praktis Pekerjaan Pembesian* " dan mendapatkan hasil similarity sebesar 22%

Demikian surat pernyataan ini di buat untuk dilaksanakan dengan sebaik-baiknya.

Sumenep 06 April 2023

Dekan Fakultas Teknik
Universitas Wiraraja,

Cholilul Chayati, ST., MT.
NIDN. 0715097804

Buku_Pekerjaan_Pembesian_Edit_Cover.pdf

by

Submission date: 28-Aug-2020 11:18AM (UTC+0700)

Submission ID: 1375292419

File name: Buku_Pekerjaan_Pembesian_Edit_Cover.pdf (4.7M)

Word count: 6164

Character count: 39777

SUBAIDILLAH FANSURI
DWI DESHARIYANTO
ANITA INTAN NURA DIANA

**PETUNJUK PRAKTIS
PEKERJAAN
P E M B E S I A N**

UNIVERSITAS WIRARAJA
MADURA

Petunjuk Praktis Pekerjaan Pembesian

© Universitas Wiraraja 2020

PENERBIT : UNIVERSITAS WIRARAJA MADURA
Jalan Raya Sumenep – Pamekasan KM. 05 Sumenep
Kotak Pos 69451
Telepon : (0328) 664 272
E-Mail : rektorat@wiraraja.ac.id

ISBN : XXX – XXX – XXXXX – X – ⁹X

Hak Cipta dilindungi Undang – Undang

Dilarang memperbanyak karya tulis ini dalam bentuk dan dengan cara apapun, termasuk fotokopi, tanpa ijin tertulis dari penerbit.

Dicetak oleh :

¹¹ **KATA PENGANTAR**

Assalamu'alaikum Wr.Wb.

Alhamdulillah rabbil'aalamin, segala puja dan puji syukur ke hadirat Allah SWT, atas berkah, rahmat, taufik, dan hidayah-Nya, penulis dapat menyelesaikan buku ini dengan baik dan lancar.

Petunjuk praktis pekerjaan pembesian ini dibuat dalam rangka memudahkan mempelajari pekerjaan pembesian yang disusun dengan dasar-dasar pekerjaan pembesian yang sesuai dengan standarisasi. Buku ini disusun secara sederhana dan mudah dipahami dengan dilengkapi contoh perhitungan dan latihan.

Buku petunjuk praktis pekerjaan pembesian diharapkan dapat digunakan dipergunakan sebagai acuan oleh para mahasiswa teknik sipil dan praktisi teknis, dan juga masyarakat umum dalam melakukan pekerjaan pembesian.

Akhir kata kepada rekan-rekan yang terlibat dalam proses penyelesaian tulisan ini saya sampaikan banyak terimakasih.

Sumenep, Agustus 2020

Penulis

DAFTAR ISI

10		
KATA PENGANTAR	iii	
DAFTAR ISI	iv	
DAFTAR TABEL.....	v	
DAFTAR GAMBAR.....	vi	
BAB I PENDAHULUAN	1	
1.1. Umum.....	1	
1.2. Standar Pembesian.....	2	
1.2.1. Standarisasi menurut SNI 07-2052-2002	2	
1.2.2. Standarisasi menurut PBI 1971	7	
1.2.3. Standarisasi menurut Pabrikasi	12	
1.3. Pendetailan Gambar kerja	15	
1.4. Latihan	28	
BAB II PEMBUATAN DAN PEMASANGAN PEMBESIAN.....	31	
2.1. Bahan	31	
2.2. Alat	32	
2.3. Pembuatan	37	
2.3.1. Pembuatan Daftar Pembengkokan dan Pemotongan Besi	37	
2.3.2. Pemotongan dan Pembengkokan Besi	49	
2.3.3. Penganyaman/Perangkaian Besi	50	
2.4. Pemasangan	53	
2.5. Latihan	55	
DAFTAR PUSTAKA	57	
LAMPIRAN	59	

DAFTAR TABEL

Tabel 1	Diameter dan berat per meter baja tulangan beton polos	3
Tabel 2	Diameter, ukuran sirip dan berat per meter baja tulangan beton sirip ...	3
Tabel 3	Toleransi diameter baja tulangan beton polos	4
Tabel 4	Toleransi berat per batang.....	6
Tabel 5	Toleransi berat per lot	6
Tabel 6	Tabel Sifat mekanis	6
Tabel 7	Tabel untuk tanda kelas baja tulangan beton.....	7
Tabel 8	Mutu Baja Tulangan	7
Tabel 9	Daftar Bengkokan Baja Tulangan Pondasi	38
Tabel 10	Daftar Bengkokan Baja Tulangan Balok.....	42
Tabel 11	Daftar Bengkokan Baja Tulangan Plat	46

DAFTAR GAMBAR

Gambar 1 Jenis Bamboo (Bamboo Type)	5
Gambar 2 Jenis Tulangan Ikan (Fish Bone Type)	5
Gambar 3 Jenis Sirip Curam (Tor Type)	5
Gambar 4 Toleransi pada Pemotongan dan Pembengkokan Tulangan	9
Gambar 5 Kait Penuh	11
Gambar 6 Kait Miring	11
Gambar 7 Kait Miring pada Sengkang	12
Gambar 8 Pembengkokan Tulangan.....	12
Gambar 9 Bentuk Bengkokan Tulangan Tipikal	13
Gambar 10 Detail Kait Standar	14
Gambar 11 Daftar Bengkokan Tulangan	15
Gambar 12 Detail Pondasi 1.....	16
Gambar 13 Detail Pondasi 1.....	17
Gambar 14 Detail Dinding Penahan.....	18
Gambar 15 Detail Dinding 1	19
Gambar 16 Detail Dinding 2	20
Gambar 17 Detail Dinding 3	21
Gambar 18 Detail Kolom 1	22
Gambar 19 Detail Kolom 2	23
Gambar 20 Detail Balok 1	24
Gambar 21 Detail Balok 2	25
Gambar 22 Detail Plat	26
Gambar 23 Detail Tangga	27
Gambar 24 Besi Beton Polos dan Ulir	31
Gambar 25 Kelas Baja Tulangan Beton	31
Gambar 26 Kawat Bendrat	32
Gambar 27 Mesin Potong	33
Gambar 28 Pembengkok Besi.....	33
Gambar 29 Alat Pengikat Kawat	34
Gambar 30 Tang Kakak Tua	34
Gambar 31 Mata Pisau Pemotong Besi	35
Gambar 32 Kacamata Kerja	35

Gambar 33 Tas Perkakas	35
Gambar 34 Sarung Tangan Keselamatan	36
Gambar 35 Meteran	36
Gambar 36 Alat Penanda	36
Gambar 37 Detail Penulangan Pondasi.....	37
Gambar 38 Detail Penulangan Balok	41
Gambar 39 Detail Penulangan Plat	45
Gambar 40 Pembagian Lokasi Bangunan	49
Gambar 41 Pembundelan dan Pemberian Label.....	50
Gambar 42 Macam-Macam Pengikatan Sambungan.....	51
Gambar 43 Macam Penganyaman Tulangan Balok.....	51
Gambar 44 Penganyaman Tulangan di Lokasi Pemotongan/Pembengkokan	52
Gambar 45 Penganyaman Tulangan Plat Lantai pada Bekisting.....	52
Gambar 46 Support Gelagar	53
Gambar 47 Support Tradisional.....	54
Gambar 48 Support Rak	54
Gambar 49 Penutup Beton dengan Penahan Jarak.....	54

HALAMAN INI SENGAJA DIKOSONGKAN

BAB I

PENDAHULUAN

1.1. Umum

Pekerjaan pembesian merupakan hal penting dalam sebuah struktur bangunan, hal ini disebabkan dalam sebuah bangunan yang menggunakan beton akan memerlukan sebuah baja tulangan yang nantinya disusun sesuai standar dan baja tulangan tersebut yang mempunyai peranan penting dalam kekuatan struktur bangunan.

Tahapan dalam pekerjaan pembesian sehingga dapat memperoleh hasil pembesian yang berkualitas terdiri dari (“Tahapan Pekerjaan Pembesian,” 2018) :

1. Pengadaan material baja tulangan.
2. Penyimpanan material baja tulangan.
3. Pemotongan dan pembengkokan baja tulangan.
4. Pemasangan baja tulangan pada elemen struktur.
5. Pengecekan tulangan.

Ada dua hal penting yang perlu diperhatikan dalam pembesian tulangan antara lain sebagai berikut (“Pembesian Tulangan Beton, Apa Yang Harus Diperhatikan?,” 2016) :

1. **Material besi beton harus dipilih yang berkualitas baik**
 - a. **Pilihlah material besi beton berkualitas.**
 - b. **Secara fisik, pastikan besi beton yang dikirim bebas karat / korosi.**
 - c. **Pastikan besi beton berdiameter full sesuai ukuran, walaupun ada toleransi paling sekitar 0,2 mm jika toleransinya lebih dari itu sebaiknya dihindari.**
 - d. **Minta sertifikat dari pabrikan besi beton dan lakukan test tarik untuk menguji mutu material besi beton.**
 - e. **Pastikan panjang besi beton sesuai ukuran standar 12 m karena umumnya besi beton dijual per batang di toko material.**
2. Pekerjaan pembesian harus dilakukan dengan benar
 - a. Diameter besi tulangan.

- b. Jarak antara besi tulangan.
- c. Jumlah besi tulangan.
- d. Posisi besi tulangan.
- e. Pastikan panjang penyaluran sambungan beton minimum $40d$ ($40 \times$ diameter besi).

1.2. Standar Pembesian

1.2.1. Standarisasi menurut SNI 07-2052-2002

Baja tulangan beton merupakan baja berbentuk batang berpenampang bundar yang digunakan untuk penulangan beton, yang diproduksi dari bahan baku *billet* dengan cara canai panas (*hot rolling*). Berdasarkan bentuknya, baja tulangan beton dibedakan menjadi 2 (dua) jenis yaitu baja tulangan beton polos dan baja tulangan beton sirip.

Baja tulangan beton polos adalah baja tulangan beton berpenampang bundar dengan permukaan rata tidak bersirip, disingkat BjTP. Baja tulangan beton sirip adalah baja tulangan beton dengan bentuk khusus yang permukaannya memiliki sirip melintang dan rusuk memanjang yang dimaksudkan untuk meningkatkan daya lekat dan guna menahan gerakan membujur dari batang secara relatif terhadap beton, disingkat BjTS. Syarat mutu baja tulangan harus memenuhi kriteria berikut ini :

1. Sifat Tampak

Baja tulangan beton tidak boleh mengandung serpihan, lipatan, retakan, gelombang, cerna yang dalam dan hanya diperkenankan berkarat ringan pada permukaan.

2. Bentuk

Baja tulangan beton polos memiliki bentuk permukaan batang baja tulangan beton harus rata tidak bersirip. Permukaan batang baja tulangan beton sirip harus bersirip teratur. Setiap batang diperkenankan mempunyai rusuk memanjang yang searah dan sejajar dengan sumbu batang, serta sirip-sirip lain dengan arah melintang sumbu batang.

Sirip-sirip melintang sepanjang batang baja tulangan beton harus terletak pada jarak yang teratur, serta mempunyai bentuk dan ukuran yang sama. Bila diperlukan tanda angka-angka atau huruf-huruf pada permukaan baja tulangan beton, maka sirip melintang pada posisi dimana angka atau huruf dapat ditiadakan.

Sirip melintang tidak boleh membentuk sudut kurang dari 45° terhadap sumbu batang, apabila membentuk sudut antara 45° sampai 70° ,

arah sirip melintang pada satu sisi, atau kedua sisi dibuat berlawanan. Bila sudutnya diatas 70° arah yang berlawanan tidak diperlukan.

3. Ukuran dan toleransi

Diameter dan berat per meter baja tulangan beton polos seperti tercantum pada Tabel 1. Diameter, ukuran sirip dan berat per meter baja tulangan beton sirip seperti tercantum pada Tabel 2. berikut ini.

Tabel 1

Diameter dan berat per meter baja tulangan beton polos

No.	Penamaan	Diameter nominal (c) (mm)	Luas penampang Nominal (L) (cm ²)	Berat nominal per meter (kg/m)
1.	P.6	6	0,2827	0,222
2.	P.8	8	0,5027	0,395
3.	P.10	10	0,7851	0,617
4.	P.12	12	1,131	0,888
5.	P.14	14	1,539	1,12
6.	P.16	16	2,011	1,58
7.	P.19	19	2,835	2,23
8.	P.22	22	3,801	2,98
9.	P.25	25	4,909	3,85
10.	P.28	28	6,158	4,83
11.	P.32	32	8,042	6,31

(Sumber : SNI 07-2052-2002 Baja Tulangan Beton, 2002)

Tabel 2

Diameter, ukuran sirip dan berat per meter baja tulangan beton sirip

Nc	Penaamaan	Dia- meter nominal	Luas Penam- pang nominal	Dia- meter dalam nominal	Tinggi sirip melintang		Jarak sirip melintang	Lebar rusuk me- manjang	Berat nominal
		(d)	(cm ²)	(d ₀)	min	maks	(maks)	(maks)	
		mm	cm ²	mm	mm	mm	mm	mm	mm
1	S.6	6	0,2827	5,5	0,3	0,6	4,2	4,7	0,222
2	S.8	8	0,5027	7,3	0,4	0,8	5,6	6,3	0,395
3	S.10	10	0,7854	8,9	0,5	1,0	7,0	7,9	0,617
4	S.13	13	1,327	12,0	0,7	1,3	9,1	10,2	1,04
5	S.16	16	2,011	15,0	0,8	1,6	11,2	12,6	4,58
6	S.19	19	2,835	17,8	1,0	1,9	13,3	14,9	2,23
7	S.22	22	3,801	20,7	1,1	2,2	15,4	17,3	2,98
8	S.25	25	4,909	23,6	1,3	2,5	17,5	19,7	3,85
9	S.29	29	6,625	27,2	1,5	2,9	20,3	22,8	5,18
10	S.32	32	8,042	30,2	1,6	3,2	22,4	25,1	6,31
11	S.36	36	10,18	34,0	1,8	3,6	25,2	28,3	7,99
12	S.40	40	12,57	38,0	2,0	4,0	28,0	31,4	9,88
13	S.50	50	19,64	48,0	2,5	5,0	38,0	39,3	17,4

(Sumber : SNI 07-2052-2002 Baja Tulangan Beton, 2002)

3

Cara menghitung luas penampang nominal, keliling nominal, berat nominal dan ukuran sirip pada tabel 2 diatas adalah sebagai berikut:

a. Luas penampang nominal (L)

$$L = \frac{0,7854 \times d^2}{100} \text{ (cm}^2\text{) dibulatkan sampai 4 angka berarti.}$$

b. Keliling nominal (K)

$$K = 0,3142 \times d \text{ (mm) dibulatkan sampai 1 angka desimal.}$$

c. Berat = 0,785 x L (kg/m) dibulatkan sampai 3 angka berarti

d. Jarak sirip melintang maksimum = 0,70 d dibulatkan sampai 1 angka desimal.

e. Tinggi sirip minimum = 0,05 d dibulatkan sampai 1 angka desimal.

Tinggi sirip maksimum = 0,10 d dibulatkan sampai 1 angka desimal.

f. Jumlah berat rusuk maksimum = 0,25 K dibulatkan sampai 1 angka desimal.

Toleransi diameter baja tulangan beton polos dan sirip seperti pada Tabel 3. berikut ini.

Tabel 3

Toleransi diameter baja tulangan beton polos

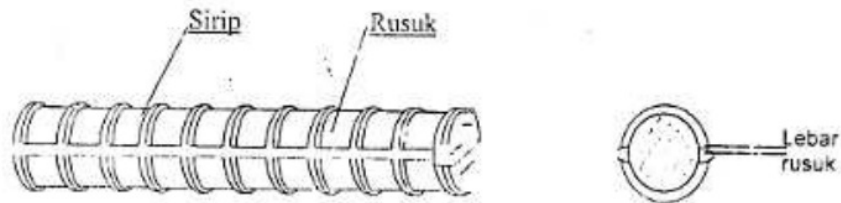
No	Diameter (d) (mm)	Toleransi (mm)	Penyimpangan kebulatan (%)
1	6	$\pm 0,3$	Maksimum 70 dari batas toleransi
2	$8 \leq d \leq 14$	$\pm 0,4$	
3	$16 \leq d \leq 25$	$\pm 0,5$	
4	$28 \leq d \leq 34$	$\pm 0,6$	
5	$d > 34$	$\pm 0,8$	
CATATAN 1. Penyimpangan kebulatan adalah perbedaan antara diameter maksimum dan minimum dari hasil pengukuran pada penampang yang sama dari baja tulangan beton 2. Untuk baja tulangan beton sirip, d = diameter dalam			

(Sumber : SNI 07-2052-2002 Baja Tulangan Beton, 2002)

6

Beberapa bentuk baja tulangan sirip beton seperti pada gambar berikut :

a. Jenis Bamboo (Bamboo Type)

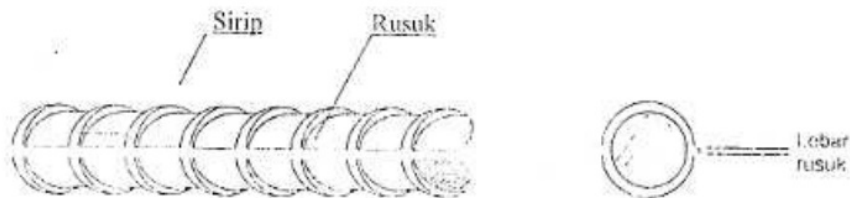


Gambar 1

Jenis Bamboo (Bamboo Type)

¹ (Sumber : SNI 07-2052-2002 Baja Tulangan Beton, 2002)

b. Jenis Tulangan Ikan (Fish Bone Type)

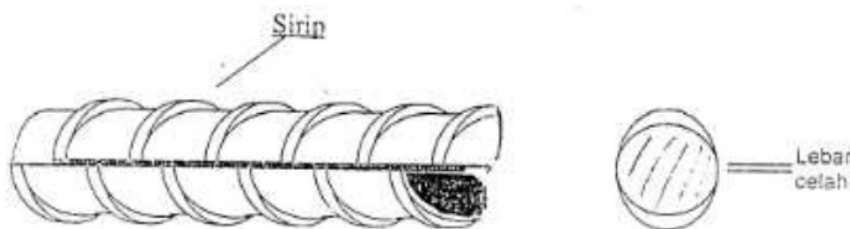


Gambar 2

Jenis Tulangan Ikan (Fish Bone Type)

¹ (Sumber : SNI 07-2052-2002 Baja Tulangan Beton, 2002)

⁶ c. Jenis Sirip Curam (Tor Type)



Gambar 3

Jenis Sirip Curam (Tor Type)

¹ (Sumber : SNI 07-2052-2002 Baja Tulangan Beton, 2002)

² Panjang baja tulangan beton ditetapkan 6 m, 9 m, dan 12 m. Toleransi panjang baja tulangan beton ditetapkan minus 0 mm (-0 mm) plus 70 mm (+ 70 mm). Toleransi berat per batang baja tulangan beton polos dan sirip ditetapkan seperti tercantum dalam Tabel 4. Berikut ini

Tabel 4
Toleransi berat per batang

Diameter nominal (mm)	Toleransi (%)
6 <math>d < 8</math>	± 7
10 <math>d < 11</math>	± 6
16 <math>d < 28</math>	± 5
$d \leq 28$	± 4

(Sumber : SNI 07-2052-2002 Baja Tulangan Beton, 2002)

Toleransi berat per lot baja tulangan beton polos dan sirip ditetapkan seperti tercantum dalam Tabel 5. Berikut ini.

Tabel 5
Toleransi berat per lot

Diameter nominal (mm)	Toleransi (%)
$6 \leq d \leq 8$	± 6
$10 \leq d \leq 11$	± 5
$16 \leq d \leq 28$	± 4
$d \leq 28$	$\pm 3,5$

(Sumber : SNI 07-2052-2002 Baja Tulangan Beton, 2002)

4. Sifat mekanis

Sifat mekanis baja tulangan beton ditetapkan seperti tercantum pada Tabel 6. berikut ini.

Tabel 6
Tabel Sifat mekanis

Kelas baja tulangan	Nomor batang uji	Uji tarik			Uji lengkung	
		Batas ulur kgf/mm ² (N/mm ²)	Kuat tarik kgf/mm ² (N/mm ²)	Regangan (%)	Sudut lengkung	Diameter pelengkung
BjTP 24	No. 2	Minimum 24	Minimum 39	20	180 ⁰	3 x d
	No. 3	(235)	(380)	24		
BjTP 30	No. 2	Minimum 30	Minimum 45	18	180 ⁰	d > 16 = 3xd
	No. 3	(295)	(440)	20		d > 16 = 4xd
BjTP 30	No. 2	Minimum 30	Minimum 45	10	180 ⁰	d ≤ 16 = 3xd
	No. 3	(295)	(440)	18		d > 16 = 4xd
BjTP 35	No. 2	Minimum 35	Minimum 50	18	180 ⁰	d > 16 = 3xd
	No. 3	(345)	(490)	20		16 < d ≤ 40 = 4xd d ≥ 40 = 5xd
BjTP 40	No. 2	Minimum 40	Minimum 57	16	180 ⁰	5 x d
	No. 3	(390)	(500)	18		
BjTP 50	No. 2	Minimum 50	Minimum 57	12	180 ⁰	d ≤ 25 = 5xd
	No. 3	(490)	(620)	14		d > 25 = 6xd
CATATAN		1. Hasil uji lengkung tidak boleh terlepas pada sisi luar lengkungan 2. Untuk baja tulangan sirip ≥ S.32 nilai renggang dikurangi 2 % Untuk baja tulangan sirip S.40 dan S.50 dikurangi 4 % dari nilai yang tercantum pada tabel 6. 3. 1 kgf/mm ² = 9.81 N/mm ²				

(Sumber : SNI 07-2052-2002 Baja Tulangan Beton, 2002)

5. Syarat penandaan

Setiap batang baja tulangan beton harus diberi tanda (*marking*) dengan huruf timbul yang menunjukkan inisial pabrik pembuat serta ukuran diameter nominal. Setiap batang baja tulangan beton harus diberi tanda pada ujung-ujung penampangnya dengan warna yang tidak mudah hilang sesuai dengan kelas baja seperti pada Tabel 7. berikut ini :

Tabel 7
Tabel untuk tanda kelas baja tulangan beton

Kelas baja		Warna
BjTP 24		Hitam
BjTP 30	BjTS 30	biru
	BjTS 35	merah
	BjTS 40	kuning
	BjTS 50	hijau

(Sumber : SNI 07-2052-2002 Baja Tulangan Beton, 2002)

1.2.2. Standarisasi menurut PBI 1971

Setiap baja tulangan yang dihasilkan oleh pabrik-pabrik diperbolehkan menggunakan asalkan memenuhi standar mutu dan jenis baja. Secara umum baja tulangan yang ada di pasaran Indonesia dapat dibagi menurut Tabel 8. berikut ini.

Tabel 8
Mutu Baja Tulangan

Mutu	Sebutan	Tegangan leleh karakteristik (σ_{au}) atau tegangan karakteristik yang memberikan regangan tetap 0,2% ($\sigma_{0,2}$) (kg/cm ²)
U - 22	baja lunak	2.200
U - 24	baja lunak	2.400
U - 32	baja sedang	3.200
U - 39	baja keras	3.900
U - 48	baja keras	4.800

(Sumber : Peraturan Beton Bertulang Indonesia, 1971)

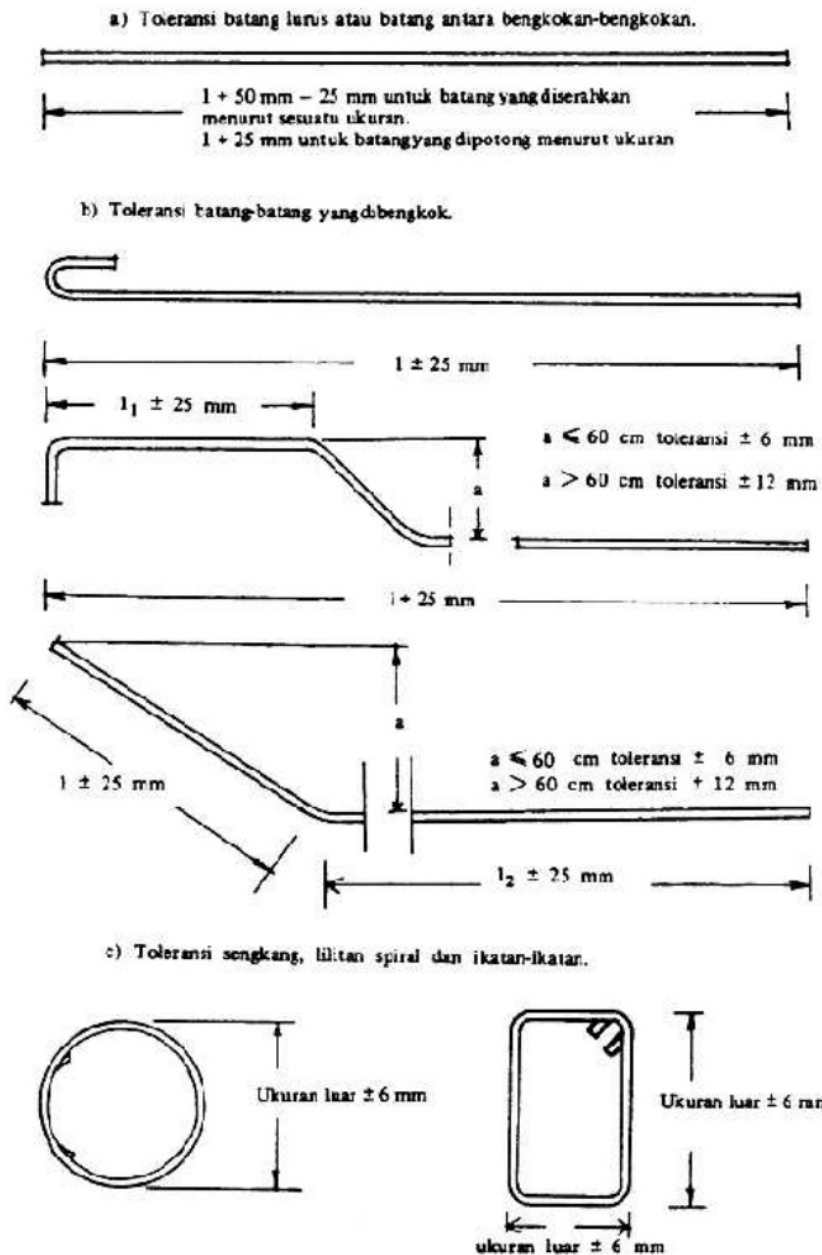
Peraturan Beton Bertulang Indonesia memberikan standarisasi terkait pelaksanaan beton bertulang salah satunya terkait dengan tulangan beton sebagai berikut :

1. Pembengkokan tulangan

- a. Batang tulangan tidak boleh dibengkok atau diluruskan dengan cara-cara yang merusak tulangan itu.
- b. Batang tulangan yang diprofilkan, setelah dibengkok dan diluruskan kembali tidak boleh dibengkok lagi dalam jarak 60 cm dari bengkokkan sebelumnya.
- c. Batang tulangan yang tertanam sebagian di dalam beton tidak boleh dibengkok atau diluruskan di lapangan, kecuali apabila ditentukan di dalam gambar-gambar rencana atau disetujui oleh perencana.
- d. Membengkok dan meluruskan batang tulangan harus dilakukan dalam keadaan dingin, kecuali apabila pemanasan diijinkan oleh perencana.
- e. Apabila pemanasan diijinkan batang tulangan dari baja lunak (polos atau diprofilkan) dapat dipanaskan sampai kelihatan merah padam tetapi tidak boleh mencapai suhu lebih dari 850^o C.
- f. Apabila batang tulangan dari baja lunak yang mengalami pengerjaan dingin dalam pelaksanaan ternyata mengalami pemanasan diatas 100^o C yang bukan pada waktu di las, maka dalam perhitungan-perhitungan sebagai kekuatan baja harus diambil kekuatan baja tersebut yang tidak mengalami pengerjaan dingin.
- g. Batang tulangan dari baja keras tidak boleh dipanaskan, kecuali apabila diijinkan oleh perencana.
- h. Batang tulangan yang dibengkok dengan pemanasan tidak boleh didinginkan dengan jalan disiram dengan air.
- i. Menyepuh batang tulangan dengan seng tidak boleh dilakukan dalam jarak 8 kali diameter (diameter pengenal) batang dari setiap bagian dari bengkokkan.

2. Toleransi pada pemotongan dan pembengkokan tulangan

- a. Batang tulangan harus dipotong dan dibengkok sesuai dengan yang ditunjukkan dalam gambar-gambar rencana dengan toleransi-toleransi yang disyaratkan oleh perencana. Apabila tidak ditetapkan oleh perencana, pada pemotongan dan pembengkokkan tulangan ditetapkan toleransi-toleransi seperti tercantum pada Gambar 4. berikut ini.



23 Gambar 4
 Toleransi pada Pemotongan dan Pembengkokan Tulangan
 (Sumber : Peraturan Beton Bertulang Indonesia, 1971)

- 2 b. Terhadap panjang total batang lurus yang dipotong menurut ukuran dan terhadap panjang total dan ukuran intern dari batang

yang dibengkok ditetapkan toleransi sebesar ± 25 mm, kecuali mengenai yang ditetapkan dalam ayat (c) dan (d). Terhadap panjang total batang yang diserahkan menurut sesuatu ukuran ditetapkan toleransi sebesar $+ 50$ mm dan $- 25$ mm.

- c. Terhadap jarak turun total dari batang yang dibengkok ditetapkan toleransi sebesar ± 6 mm untuk jarak 60 cm atau kurang dan sebesar ± 12 mm untuk jarak lebih dari 60 cm.
- d. Terhadap ukuran luar dari sengkang, lilitan dan ikatan-ikatan ditetapkan toleransi sebesar ± 6 mm

3. Pemasangan tulangan

- a. Tulangan harus bebas dari kotoran, lemak, kulit giling dan karat lepas serta bahan-bahan lain yang mengurangi daya lekat
- b. Tulangan harus dipasang sedemikian rupa hingga sebelum dan selama pengecoran tidak berubah tempatnya
- c. Perhatian khusus perlu dicurahkan terhadap ketepatan tebal penutup beton. Untuk itu tulangan harus dipasang dengan penahan jarak yang terbuat dari beton dengan mutu paling sedikit sama dengan mutu beton yang akan dicor. Penahan-penahan jarak dapat berbentuk blok-blok persegi atau gelang-gelang yang harus dipasang sebanyak minimum 4 buah setiap m cetakan atau lantai kerja. Penahan-penahan jarak ini harus tersebar merata.
- d. Pada pelat-pelat dengan tulangan rangkap, tulangan atas harus ditunjang pada tulangan bawah oleh batang-batang penunjang atau ditunjang langsung pada cetakan bawah atau lantai kerja oleh blok-blok beton yang tinggi. Perhatian khusus perlu dicurahkan terhadap ketepatan letak dari tulangan-tulangan pelat yang dibengkok yang harus melintasi tulangan balok yang berbatasan.

4. Toleransi pada pemasangan tulangan

Batang tulangan harus dipasang pada tempatnya sesuai dengan yang ditentukan dalam gambar-gambar rencana. Apabila tidak ditetapkan lain oleh perencana pada pemasangan tulangan ditetapkan toleransi – toleransi seperti tercantum dalam ayat-ayat berikut.

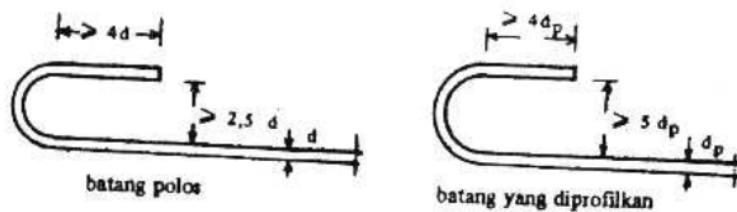
- a. Terhadap kedudukan diarah ukuran konstruksi yang terkecil ditetapkan toleransi sebesar ± 6 mm untuk ukuran 60 cm atau kurang dan sebesar ± 12 mm untuk ukuran lebih dari 60 cm.
- b. Terhadap kedudukan bengkokkan diarah memanjang ditetapkan

toleransi sebesar ± 50 mm, kecuali pada bengkokkan akhir.

- c. Terhadap kedudukan bengkokkan akhir dari batang ditetapkan toleransi sebesar ± 25 mm, dengan syarat tambahan bahwa tebal penutup beton diujung batang memenuhi yang disyaratkan.
- d. Terhadap kedudukan batang-batang tulangan pelat dan dinding ditetapkan toleransi di dalam bidang tulangan sebesar ± 50 mm.
- e. Terhadap kedudukan dari sengkang-sengkang, lilitan-lilitan spiral dan ikatan-ikatan lainnya ditetapkan toleransi sebesar ± 25 mm.
- f. Apabila pipa-pipa atau benda-benda lain direncanakan menembus beton atau di tanam di dalam beton, maka tulangan tidak boleh dipotong dan tidak boleh digeser tempatnya lebih jauh dari pada toleransi-toleransi yang ditentukan dalam ayat (a) s/d (e).

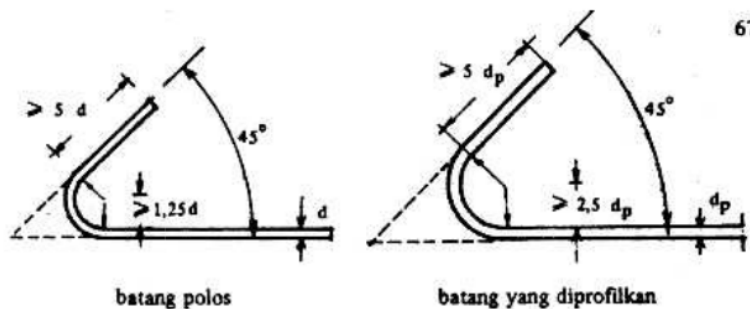
5. Kait dan bengkokkan

- a. Kait harus berupa kait penuh seperti yang ditunjukkan pada Gambar 5. atau kait miring seperti ditunjukkan pada Gambar 6. dibawah ini, dimana d adalah diameter batang polos dan d_p adalah diameter pengenal batang yang diprofilkan.



Gambar 5
Kait Penuh

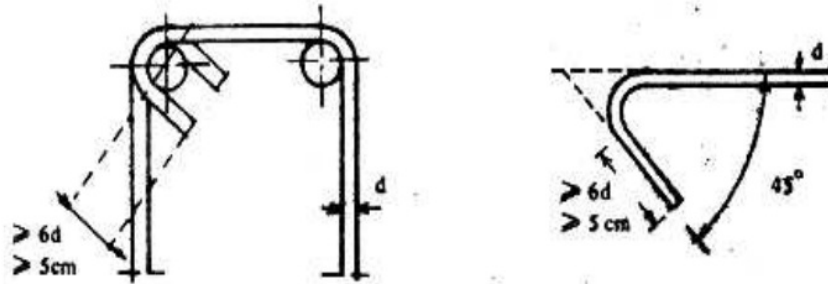
(Sumber : Peraturan Beton Bertulang Indonesia, 1971)



Gambar 6
Kait Miring

(Sumber : Peraturan Beton Bertulang Indonesia, 1971)

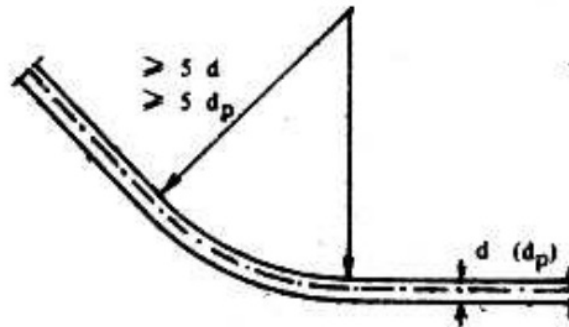
- b. ⁴ Kait-kait sengkang harus berupa kait miring, yang melingkari batang-batang sudut dan mempunyai bagian yang lurus paling sedikit 6 kali diameter batang dengan minimum 5 cm, seperti ditunjukkan dalam Gambar 7. berikut ini.



Gambar 7
Kait Miring pada Sengkang

(Sumber : Peraturan Beton Bertulang Indonesia, 1971)

- c. ⁴ Bengkokkan harus mempunyai diameter intern sebesar paling sedikit 5 d atau 5 dp seperti ditunjukkan dalam Gambar 8. dibawah ini, dimana d adalah diameter batang polos dan dp adalah diameter pengenal batang yang diprofilkan.



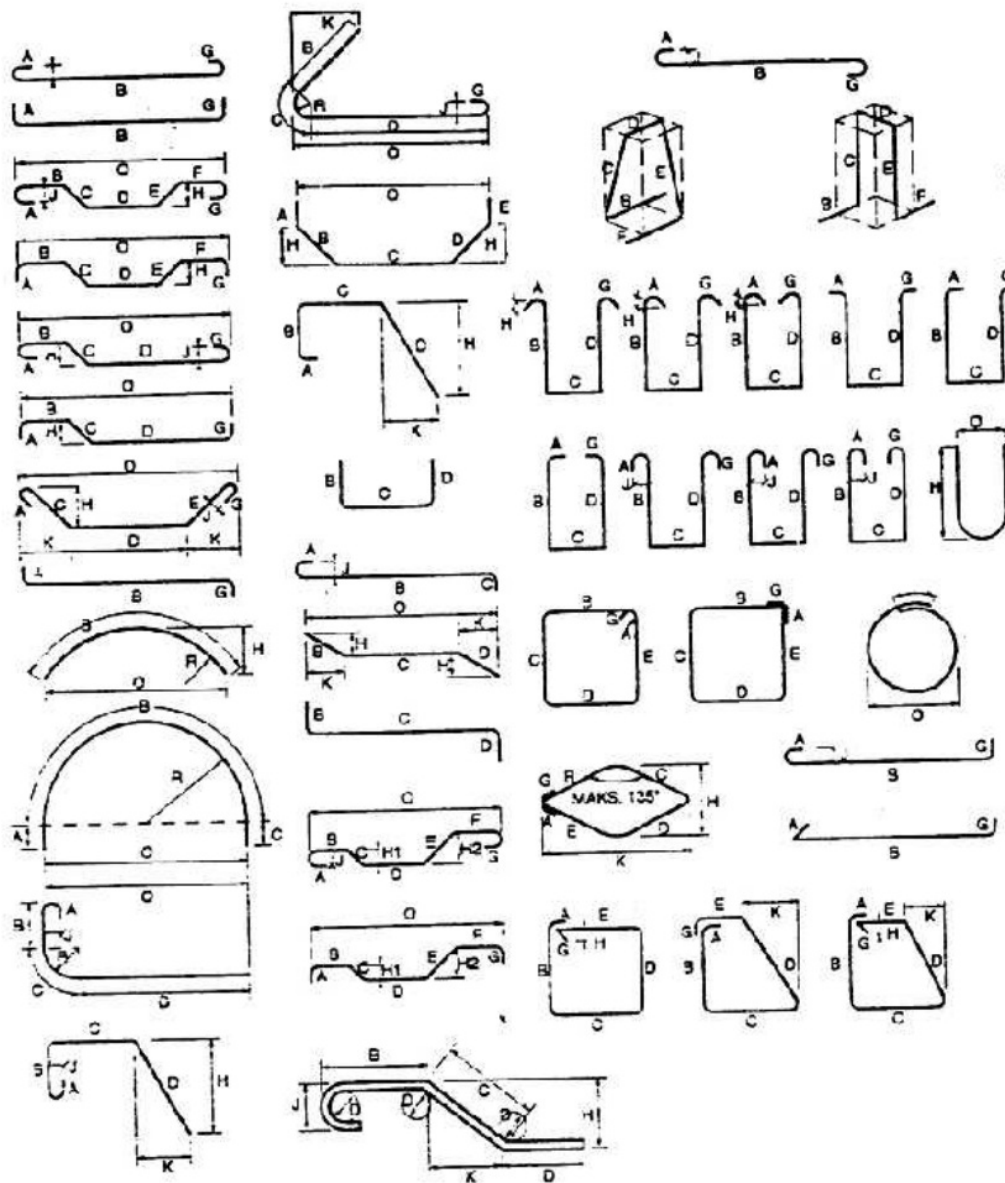
Gambar 8
Pembengkokan Tulangan

(Sumber : Peraturan Beton Bertulang Indonesia, 1971)

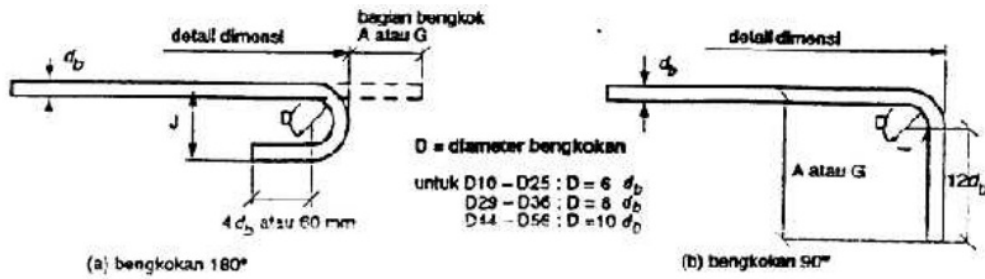
1.2.3. Standarisasi menurut Pabrikasi

Proses pabrikasi dalam pekerjaan baja terdiri dari pemotongan dan pembengkokan baja tulangan yang harus dilakukan secara cermat sesuai dengan standar yang berlaku. Bentuk bengkokan batang tulangan di Indonesia

belum tersedia untuk berbagai macam kebutuhan. Berdasarkan ketentuan CRSI (Concrete Reinforcing Steel Institute), Chicago, Winois dan USA bentuk bengkokan dapat diliha pada gambar dibawah ini.



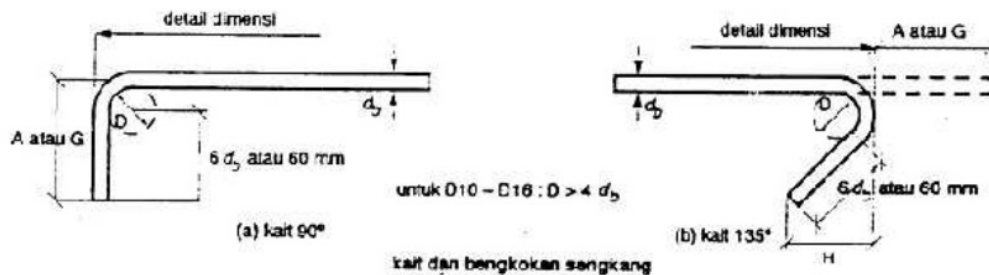
Gambar 9
Bentuk Bengkokan Tulangan Tipikal
(Sumber : Dipohusodo, 1993)



(a) bengkokan 180°

(b) bengkokan 90°

Diameter Batang Tulangan	Dimensi bengkokan 180° standar untuk semua jenis batang tulangan			Dimensi bengkokan 90° standar untuk semua jenis batang tulangan	
	A atau G	J	D	A atau G	D
D6	80	50	40	100	40
D8	100	70	50	140	50
D9	120	90	55	180	55
D10	130	90	60	180	60
D12	150	100	60	300	60
D13	150	110	65	320	65
D14	170	120	60	240	90
D16	180	130	100	260	100
D18	190	150	110	300	110
D19	200	160	120	320	120
D20	220	170	130	340	130
D22	250	180	140	360	140
D25	280	190	150	380	150
D26	350	260	220	440	220
D29	390	280	200	480	230
D32	440	320	270	520	270
D36	500	380	320	610	320
D40	560	440	360	660	380
D50	750	580	490	870	490



(a) kait 90°

(b) kait 135°

kait dan bengkokan sengkang

DIMENSI KAIT DAN BENGKOKAN SENKANG				
Diameter Batang Tulangan	D	kait 90°		perkiraan H
		bengkokan A atau G	bengkokan A atau G	
D12	40	110	110	70
D14	50	120	120	75
D14	60	130	130	80
D18	65	100	155	85

Gambar 10
 Detail Kait Standar
 (Sumber : Dipohusodo, 1993)

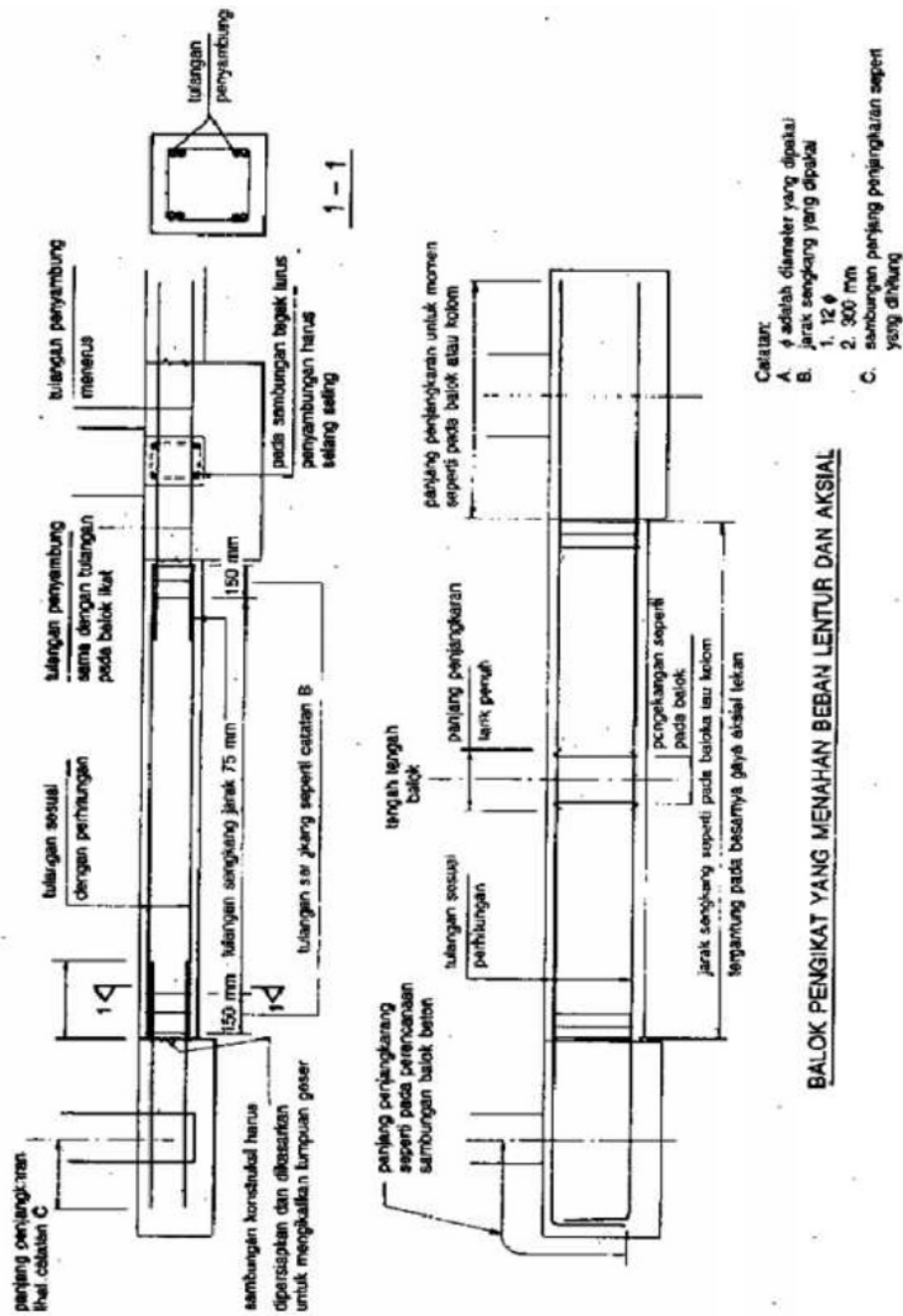
Daftar tulangan digunakan dalam proses pabrikasi merupakan daftar kebutuhan bahan yang menyajikan keterangan lengkap mengenai berbagai tipe dan ukuran tulangan yang dibutuhkan. Contoh daftar tulangan dapat dilihat pada Gambar dibawah ini.

DAFTAR BENGKOKAN BAJA TULANGAN																		
PROYEK					MUTU BAJA					PRODUKSI								
LOKASI					ACUAN GAMBAR													
BAGIAN PEKERJAAN					HALAMAN KE					DARI								
KOMPONEN STRUKTUR					DIBUAT TGL					REVISI								
					DIBUAT OLEH :					DIPERIKSA :								
SKETSA	NO	DIA	TIPE	JUMLAH	A	B	C	D	E	F	G	H	J	K	R	O	PANJANG TOTAL	TANDA GUDANG
	1																	
	2																	
	3																	
	4																	
	5																	
	6																	
	7																	
	8																	
	9																	
	10																	
	11																	
	12																	
	13																	
	14																	
	15																	
	16																	
	17																	
	18																	
	19																	
	20																	
	21																	
	22																	
	23																	
	24																	
	25																	
	26																	
	27																	
	28																	
	29																	

Gambar 11
Daftar Bengkokan Tulangan
(Sumber : Dipohusodo, 1993)

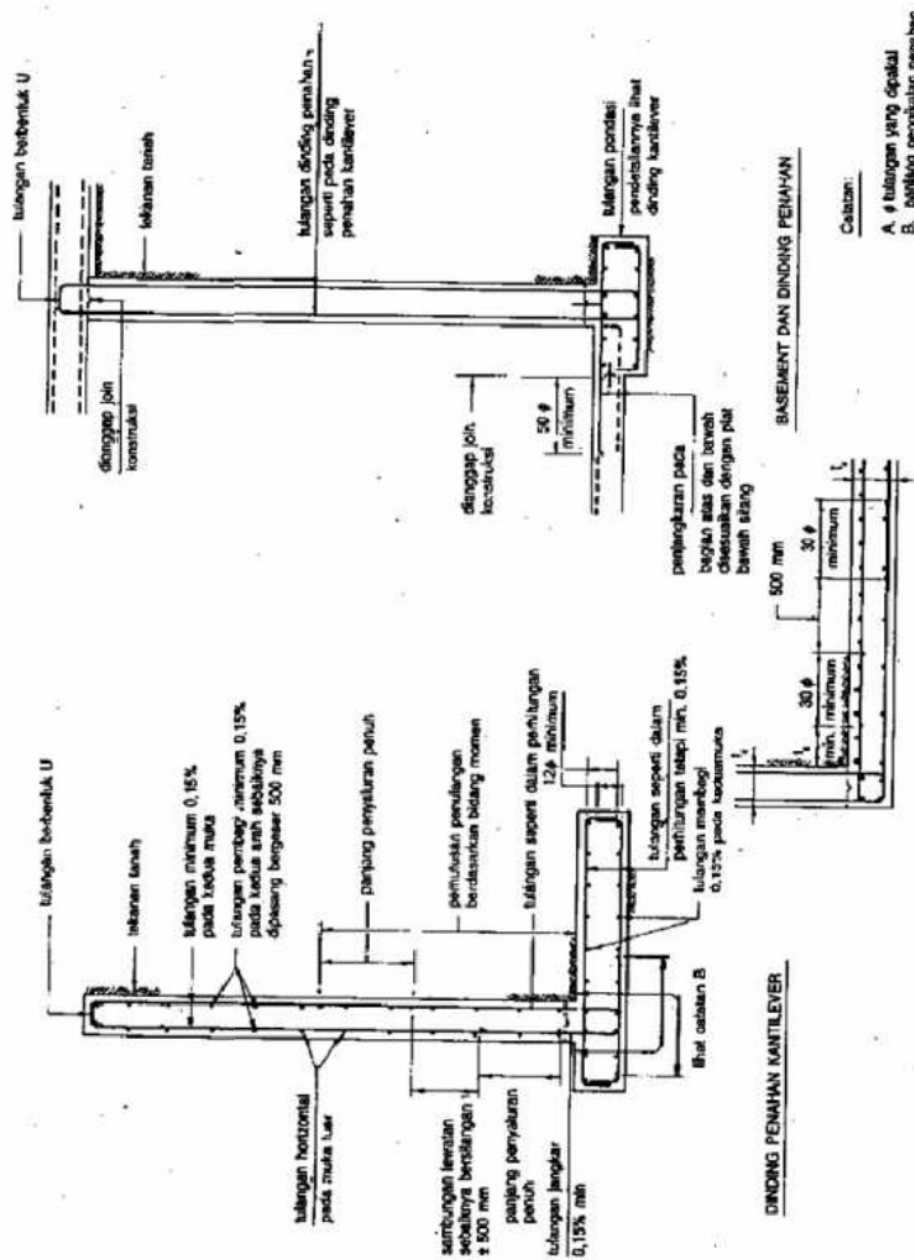
1.3. Pendetailan Gambar kerja

Gambar kerja dalam sebuah konstruksi merupakan hal yang sangat penting, dikarenakan gambar kerja dipergunakan untuk merealisasikan sebuah ide ke dalam bentuk fisik bangunan. Pendetailan gambar kerja tulangan sebagai berikut :

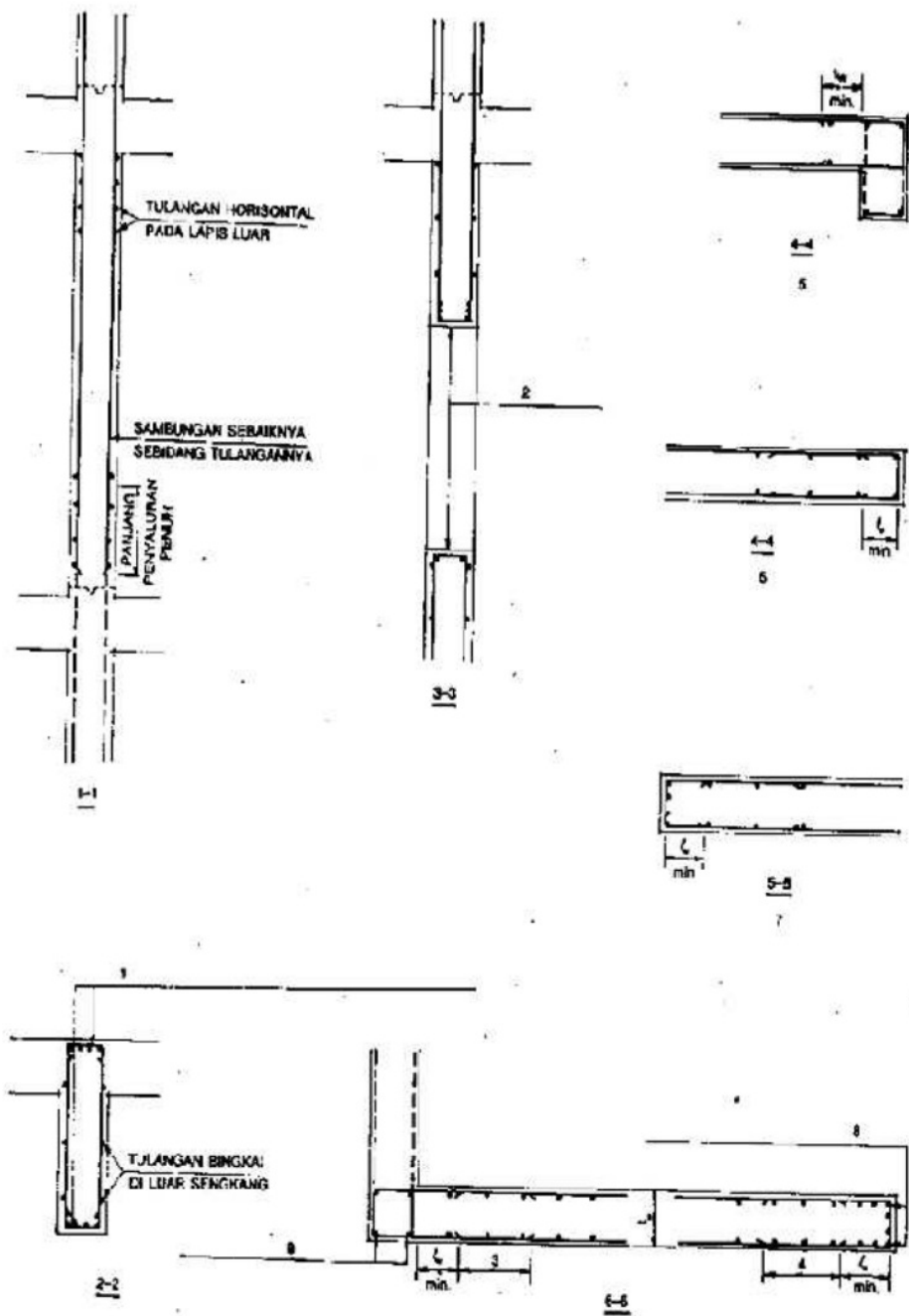


Gambar 13
Detail Pondasi 1
(Sumber : Vis & Kusuma, 1993)

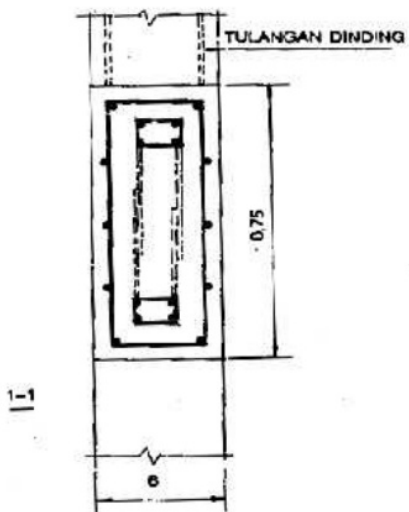
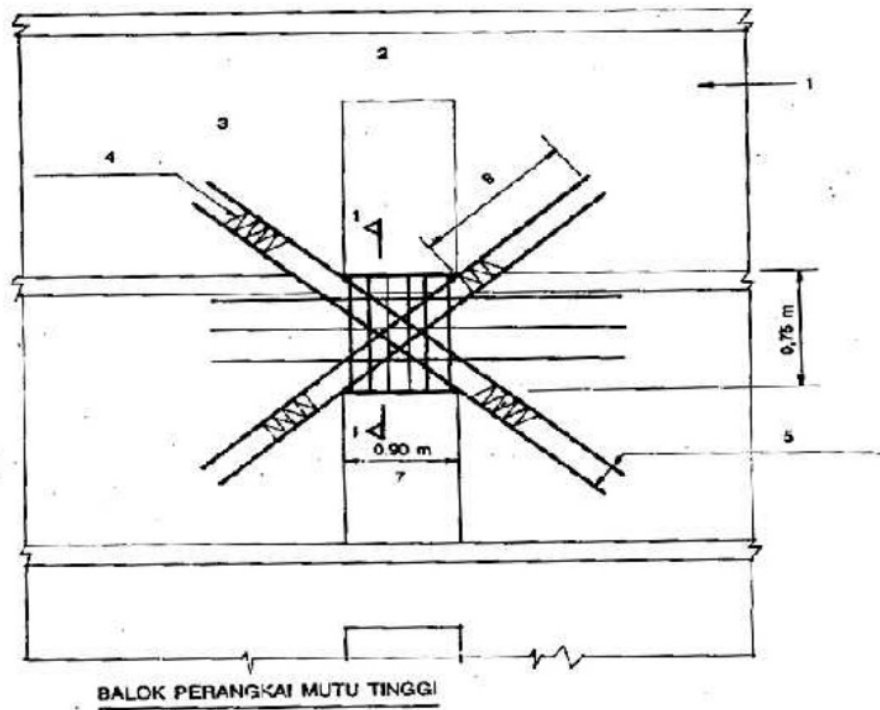
2. Dinding penahan tanah



Gambar 14
 Detail Dinding Penahan
 (Sumber : Vis & Kusuma, 1993)

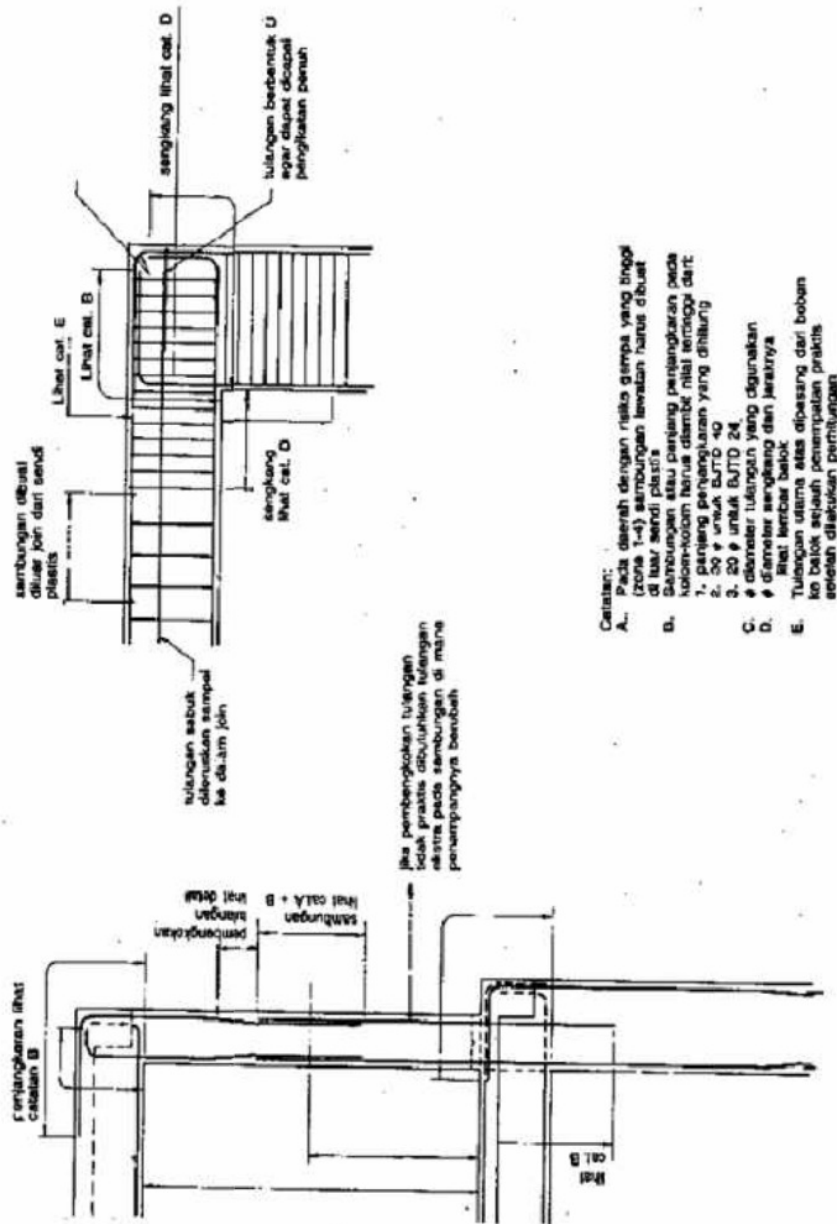


Gambar 16
Detail Dinding 2
(Sumber : Vis & Kusuma, 1993)



Gambar 17
Detail Dinding 3
(Sumber : Vis & Kusuma, 1993)

4. Kolom

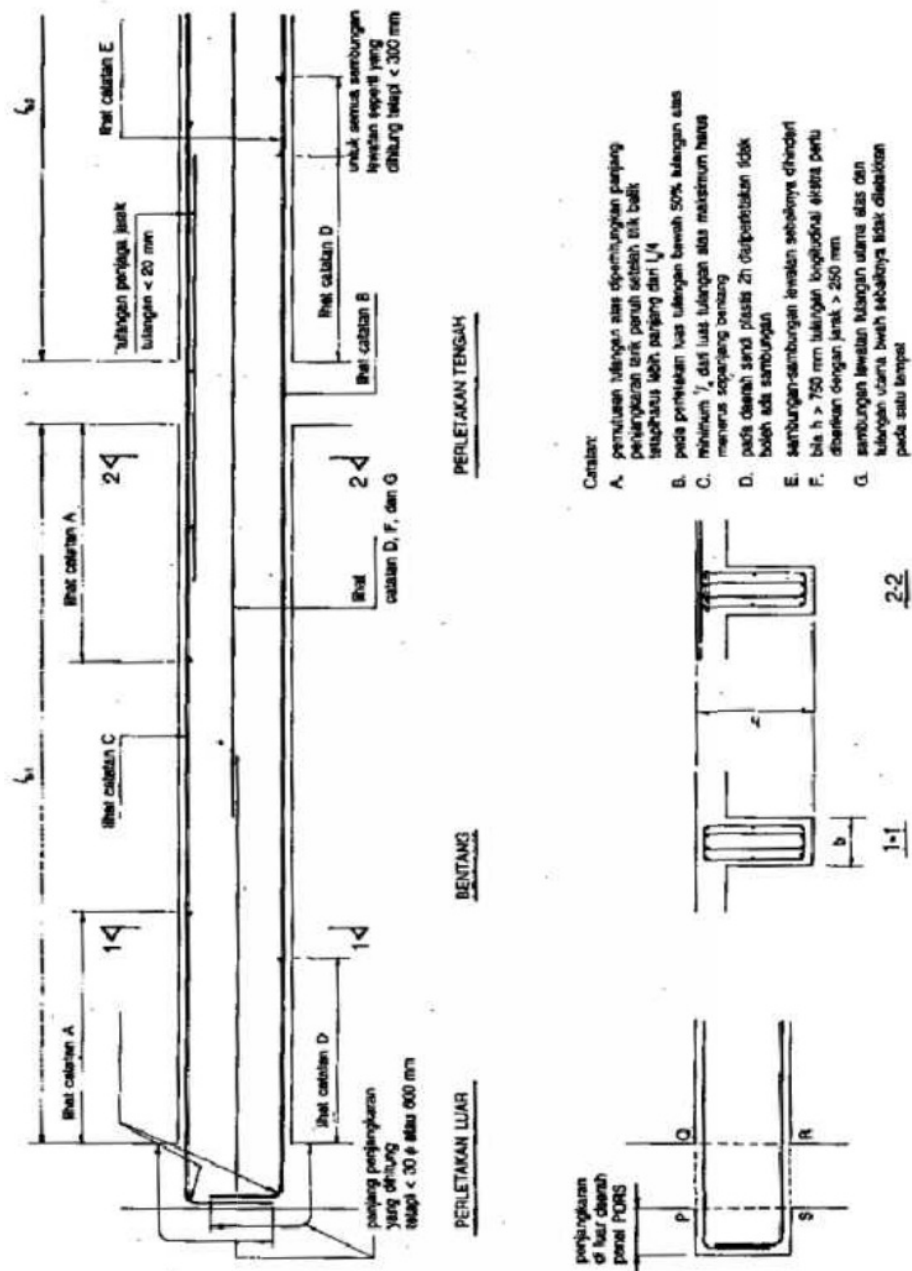


- Catatan:
- A. Pada daerah dengan risiko gempa yang tinggi (zona 1-4) sambungan lewatan harus dibuat di luar sendi plastis
 - B. Sambungan atau panjang penjangkaran pada kolom-kolom harus diambil nilai teringgi dari:
 1. panjang penjangkaran yang dituntut
 2. 50 ϕ untuk BJTJ 40
 3. 20 ϕ untuk BJTJ 24
 - C. ϕ diameter tulangan yang digunakan
 - D. ϕ diameter sengkang dan jaraknya lath lebar balok
 - E. Tulangan utama atas dipasang dari boban ke balok sejauh penempatan praktis setelah dilakukan perhitungan

KOLOM YANG MERUPAKAN BAGIAN DARI PENAHAN BEBAN LATERAL

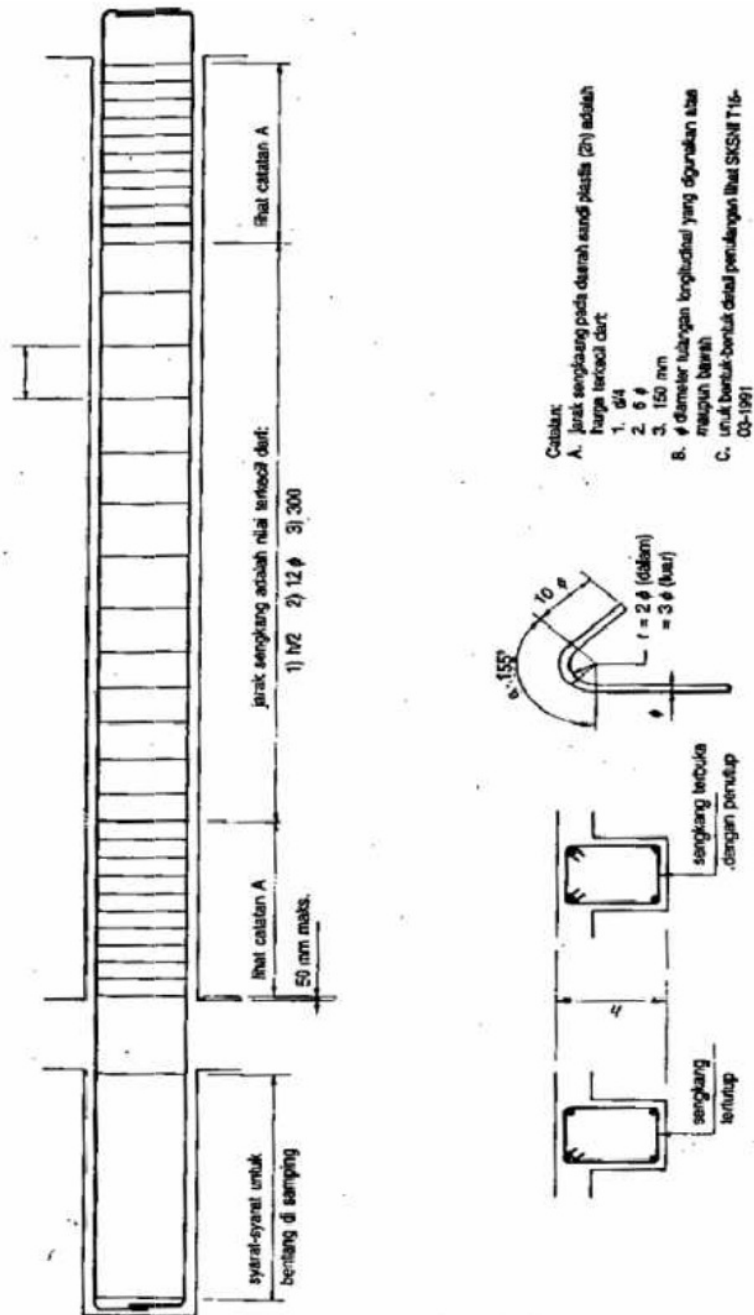
Gambar 18
Detail Kolom 1
(Sumber : Vis & Kusuma, 1993)

5. Balok



Gambar 20
Detail Balok 1

(Sumber : Vis & Kusuma, 1993)



Gambar 21
Detail Balok 2
(Sumber : Vis & Kusuma, 1993)

1.4. Latihan

1. Tahapan dalam pekerjaan pembesian antara lain sebagai berikut, *kecuali...*
 - a. Pengadaan material baja tulangan.
 - b. Penyimpanan material baja tulangan.
 - c. Pemotongan dan pembengkokan baja tulangan.
 - d. Pemasangan baja tulangan pada elemen struktur.
 - e. Tidak diperlukannya pengecekan tulangan.
2. Hal penting yang perlu diperhatikan dalam pekerjaan pembesian adalah, *kecuali.....*
 - a. **5** Diameter besi tulangan.
 - b. **Jarak antara besi tulangan.**
 - c. **Jumlah besi tulangan.**
 - d. **Posisi besi tulangan.**
 - e. **Tidak memastikan panjang penyaluran sambungan beton minimum 40 d (40 x diameter besi).**
3. Berdasarkan bentuknya, baja tulangan beton **20** dibedakan menjadi.....
 - a. 2
 - b. 3
 - c. 4
 - d. 5
 - e. 6
4. **4** Baja tulangan beton polos adalah baja tulangan beton berpenampang dengan permukaan rata tidak bersirip.
 - a. Segitiga
 - b. Segiempat
 - c. Segipanjang
 - d. Bundar
 - e. elips
5. Luas penampang nominal baja tulangan polos sebesar $0,7854 \text{ cm}^2$ merupakan luas dari tulangan beton diameter
 - a. 6
 - b. 8
 - c. 10
 - d. 12
 - e. 14
6. Warna **1** tanda baja tulangan beton untuk kelas BjTS 24 adalah
 - a. **Hijau**

- b. Kuning
- c. Merah
- d. Biru
- e. Hitam

7. Tegangan karakteristik baja tulangan sebesar 2.400 Kg/cm^2 merupakan mutu baja.....

- a. U - 22
- b. U - 24
- c. U - 32
- d. U - 39
- e. U - 48

8. Batang tulangan tidak boleh dibengkok atau diluruskan dengan cara-cara yang tulangan itu.

- a. Membakar
- b. Memotong
- c. Membengkokkan
- d. Merusak
- e. Mengelas

9. Berapa besar kait bengkokan miring dengan sudut 45° sebesar

- a. $\geq 2 d$
- b. $\geq 3 d$
- c. $\geq 4 d$
- d. $\geq 5 d$
- e. $\geq 6 d$

10. Daftar tulangan dibuat untuk mendapatkan, *kecuali*

- a. Tipe tulangan
- b. Ukuran tulangan
- c. Panjang total tulangan
- d. No urut tulangan
- e. Jumlah tulangan

HALAMAN INI SENGAJA DIKOSONGKAN

BAB II PEMBUATAN DAN PEMASANGAN PEMBESIAN

2.1. Bahan

Bahan yang diperlukan dalam pembuatan pembesian beton terdiri dari baja tulangan dan kawat pengikat. Syarat mutu dari baja tulangan sesuai dengan SNI 07-2052-2002 Baja Tulangan Beton pada Bab II diatas. Contoh dari baja tulangan polos dan sirip (ulir) dapat dilihat pada gambar dibawah ini.



Gambar 24
Besi Beton Polos dan Ulir

(Sumber : “Cara Memilih Jenis Besi Beton Terbaik,” 2020)



Gambar 25
Kelas Baja Tulangan Beton

(Sumber : “Cara Memilih Jenis Besi Beton Terbaik,” 2020)

Kawat pengikat adalah kawat yang terbuat dari besi baja lunak yang digunakan untuk mengikat baja tulangan dalam struktur beton. Persyaratan yang harus dipenuhi adalah kawat pengikat harus terbuat dari besi baja lunak yang telah dipijarkan terlebih dahulu, diameter minimum 1 mm, tidak bersepuh seng dan pemakaian kawat pengikat untuk berkas tulangan yang terdiri dari 2, 3 atau 4 batang yang sejajar, maka diameter kawat pengikat minimum 2,5 mm dan jarak pengikatan tidak boleh lebih dari 24 kali diameter batang terkecil ("Prosedur dan Teknik Pembuatan dan Pemasangan Pembesian / Penulangan Beton," 2006).

Contoh dari kawat pengikat tulangan atau kawat bendrat dapat dilihat gambar dibawah ini.



Gambar 26
Kawat Bendrat

(Sumber : "Untuk apa kawat bendrat," 2019)

2.2. Alat

Alat-alat yang dipergunakan dalam pekerjaan pembesian ada yang menggunakan tenaga manusia atau manual dan ada yang menggunakan mesin. Adapun alat-alat yang dipergunakan terdiri dari alat pemotong, pembengkokan dan alat pengikat tulangan. Alat-alat yang diperlukan dalam pekerjaan pembesian antara lain sebagai berikut :

1. Pemotong



Gambar 27
Mesin Potong

(Sumber : "RYU Mesin Gerinda Tangan 4 inch RSG 100-3," n.d.)

2. Pembengkok



Gambar 28
Pembengkok Besi

(Sumber : "Alat Pembengkok Besi Ukuran 6mm s/d 10mm," n.d.)

3. Pengikat



Gambar 29
Alat Pengikat Kawat

(Sumber : “alat pengikat kawat bendrat kit,” n.d.)



Gambar 30
Tang Kakak Tua

(Sumber : “Tang Kakatua / Catut 10”,” n.d.)

4. Tambahan



Gambar 31
Mata Pisau Pemotong Besi

(Sumber : “Mata Pisau Pemotong Besi Gerinda,” n.d.)



Gambar 32
Kacamata Kerja

(Sumber : “Kacamata Kerja Gerinda,” n.d.)



Gambar 33
Tas Perkakas

(Sumber : “Tas Perkakas,” n.d.)



Gambar 34
Sarung Tangan Keselamatan
(Sumber : "Sarung Tangan Keselamatan," n.d.)



Gambar 35
Meteran
(Sumber : "Meteran," n.d.)

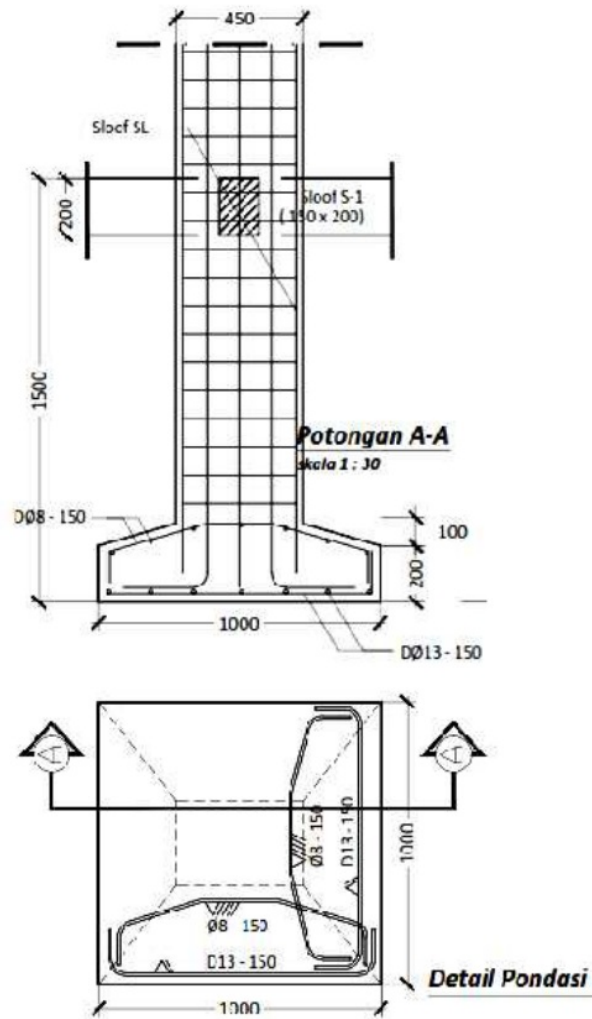


Gambar 36
Alat Penanda
(Sumber : "Spidol Kecil Marker Snowman Hitam," n.d.)

2.3. Pembuatan

2.3.1. Pembuatan Daftar Pembengkokan dan Pemotongan Besi

Berdasarkan gambar kerja yang sudah ada atau gambar rencana pembedaan, maka diperlukan pembuatan daftar pembengkokan dan daftar pemotongan besi. Daftar pembengkokan dan pemotongan besi dapat merujuk pada Gambar 9. Bentuk Bengkokan Tulangan Tipikal dan Gambar 11. Daftar Bengkokan Tulangan. Berikut ini adalah contoh pembuatan daftar pembengkokan dan pemotongan besi.



Gambar 37
Detail Penulangan Pondasi

(Sumber : "Download Gambar Kerja Pondasi Footplat," 2019)

Berdasarkan gambar detail penulangan pondasi diatas, maka dapat dibuat daftar pembengkokan baja tulangan sesuai dengan tipikal bengkokan dengan memperhatikan ukuran-ukuran yang ada pada gambar detail diatas. Daftar pembengkokan detail baja tulangan pondasi dapat dilihat pada tabel dibawah ini.

Tabel 9
Daftar Bengkokan Baja Tulangan Pondasi

DAFTAR BENGKOKAN BAJA TULANGAN														PANJANG TOTAL	TANDA GUIDANG		
Proyek :											Ambar Gambar :	Detail Penulangan Pondasi					
Bagian Pekerjaan :	Pondasi										Komponen Struktur :	Pondasi Telapak					
Tanggal dibuat :	10-8-2020																
SKRIPSI	DIA	TIPE	JML	A	E	C	D	E	F	G	H	J	K	R	O		
	8	1	4	50	120	300	370	300	120	50							1310 mm 131 cm
	13	2	14	150	920					150							1078 mm 108 cm

Berdasarkan tabel diatas, maka cara perhitungan panjang baja tulangan dari tipe bengkokan setiap tipe diatas sebagai berikut.

1. Tipe bengkokan 1

- Selimut beton sebesar 40 mm atau 4 cm
- Diameter tulangan Ø 8 mm atau 0,8 cm
- Jumlah tulangan sebanyak 4 buah
- Panjang baja tulangan A dan G

$$\begin{aligned}
 A / G &= (5 \times d) + (1,25 \times d) \\
 &= (5 \times 10) + (1,25 \times 10) \\
 &= 50 + 12,5 \\
 &= 62,5 \text{ mm}
 \end{aligned}$$

$$= 6,25 \text{ cm}$$

- Panjang baja tulangan B dan F

$$\begin{aligned} B / F &= \text{Tinggi pondasi} - (2 \times \text{Selimut beton}) \\ &= 200 - (2 \times 40) \\ &= 200 - 80 \\ &= 120 \text{ mm} \\ &= 12 \text{ cm} \end{aligned}$$

- Panjang baja tulangan C dan E

$$\begin{aligned} C / E &= \text{Jarak miring bagian atas pondasi} \\ &= \sqrt{((1000 - (2 \times 40) - (450 - (2 \times 40))) \times 0,5)^2 + (100 + 40)^2} \\ &= \sqrt{((1000 - 80 - (450 - 80)) \times 0,5)^2 + (140)^2} \\ &= \sqrt{((1000 - 80 - 370) \times 0,5)^2 + (140)^2} \\ &= \sqrt{(550 \times 0,5)^2 + (140)^2} \\ &= \sqrt{(275)^2 + (140)^2} \\ &= \sqrt{75.625 + 19.600} \\ &= \sqrt{95.225} \\ &= 308 \text{ mm dibulatkan } 300 \text{ mm} \\ &= 30 \text{ cm} \end{aligned}$$

- Panjang baja tulangan D

$$\begin{aligned} D &= \text{Lebar kolom} - (2 \times \text{Selimut beton}) \\ &= 450 - (2 \times 40) \\ &= 450 - 80 \\ &= 370 \text{ mm} \\ &= 37 \text{ cm} \end{aligned}$$

- Panjang Total Tulangan

$$\begin{aligned} T &= A + B + C + D + E + F + G \\ &= 50 + 120 + 300 + 370 + 300 + 120 + 50 \\ &= 1310 \text{ mm} \end{aligned}$$

$$= 131 \text{ cm}$$

- Kebutuhan Tulangan

Kebutuhan tulangan keseluruhan tulangan yaitu 4 buah dikalikan 131 cm, maka sebesar 524 cm atau 5,24 m.

2. Tipe bengkokan 2

- Diameter tulangan \emptyset 13 mm atau 1,3 cm dengan jarak 150 mm atau 15 cm.
- Jumlah tulangan

$$\text{Jml} = \left(\frac{\text{Lebar_pondasi} - (2 \times \text{Selimut_beton})}{\text{Jarak_tulangan}} \right) + 1$$

$$= \left(\frac{1000 - (2 \times 40)}{150} \right) + 1$$

$$= \left(\frac{1000 - 80}{150} \right) + 1$$

$$= \left(\frac{920}{150} \right) + 1$$

$$= 6,133 + 1$$

$$= 7,133 \text{ buah}$$

$$= 7 \text{ buah}$$

$$= 7 \times 2 \text{ (dua sisi)}$$

$$= 14 \text{ buah}$$

- Panjang baja tulangan A dan G

$$A / G = 12 \times d$$

$$= 12 \times 13$$

$$= 156 \text{ mm}$$

$$= 15,6 \text{ cm}$$

- Panjang baja tulangan B

$$B = \text{Lebar pondasi} - (2 \times \text{Selimut beton})$$

$$= 1000 - (2 \times 40)$$

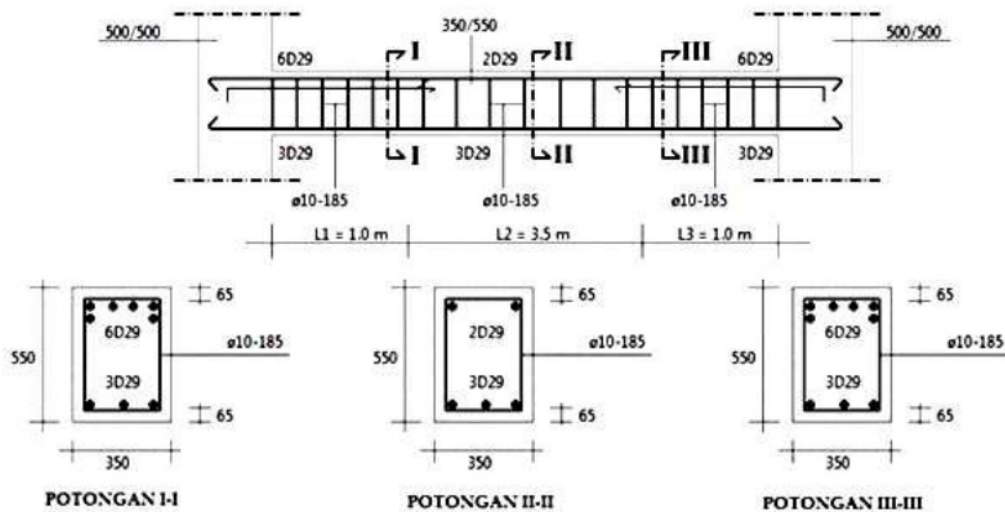
$$= 1000 - 80$$

- = 920 mm
- = 92 cm
- Panjang Total Tulangan
 - T = A + B + G
 - = 156 + 920 + 156
 - = 1078 mm
 - = 108 cm

- Kebutuhan Tulangan

Kebutuhan tulangan keseluruhan tulangan yaitu 14 buah dikalikan 108 cm, maka sebesar 1512 cm atau 15,12 m.

Gambar dibawah ini adalah gambar detail penulangan balok yang terdiri dari diameter 29 mm tulangan utama dan diameter 10 mm untuk tulangan sengkang atau tulangan geser. Dimensi kolom sebesar 500 x 500 mm atau 50 x 50 cm dan dimensi balok sebesar 350 x 550 mm atau 35 x 55 cm. Panjang balok sebesar 5,50 m dari tepi antar kolom.



Gambar 38
Detail Penulangan Balok
(Sumber : Dedi, 2017)

Gambar diatas merupakan acuan dalam membuat sebuah daftar bengkokan baja tulangan. Bengkokan baja tulangan terdiri dari tulangan utama dan sengkang dan daftar pembengkokan detail penulangan balok dapat dilihat pada tabel dibawah ini.

Tabel 10
Daftar Bengkokan Baja Tulangan Balok

DAFTAR BENGKOKAN BAJA TULANGAN																	
Projek											Acuan Gambar	Detail Penulangan Balok					
Bagian Pekerjaan	Balok										Komponen Struktur	Balok Utama					
Tanggal dibuat	10 - 8 - 2020																
SKETSA	DA	TIFE	JML	A	B	C	D	E	F	G	H	J	K	R	O	PANJANG TOTAL	TANDA GUDANG
	29	1	5	181	181					181						5732 mm 573 cm	
	29	2	8	181	1435					181						1797 mm 180 cm	
	10	3	31	625	420	220	420	220		625						1405 mm 140 cm	

Berdasarkan tabel di atas, maka cara perhitungan panjang baja tulangan dari tipe bengkokan setiap tipe diatas sebagai berikut.

1. Tipe bengkokan 1

- Diameter tulangan \emptyset 29 mm atau 2,9 cm.
- Jumlah tulangan 5 buah
- Panjang baja tulangan A dan G

$$\begin{aligned}
 A / G &= (5 \times d) + (1,25 \times d) \\
 &= (5 \times 29) + (1,25 \times 29) \\
 &= 145 + 36,25 \\
 &= 181,25 \text{ mm} \\
 &= 18,13 \text{ cm}
 \end{aligned}$$

- Panjang baja tulangan B

$$\begin{aligned} B &= \text{Panjang balok} - (2 \times \text{Selimut beton}) \\ &= (L1 + L2 + L3 + (2 \times \text{Lebar Kolom})) - (2 \times \text{Selimut beton}) \\ &= (1000 + 3500 + 1000 + (2 \times 500)) - (2 \times 65) \\ &= 6500 - 130 \\ &= 6370 \text{ mm} \\ &= 637 \text{ cm} \end{aligned}$$

- Panjang Total Tulangan

$$\begin{aligned} T &= A + B + G \\ &= 181 + 6370 + 181 \\ &= 6732 \text{ mm} \rightarrow 673 \text{ cm} \end{aligned}$$

- Kebutuhan Tulangan

Kebutuhan tulangan keseluruhan tulangan yaitu 5 buah dikalikan 673 cm, maka sebesar 3365 cm atau 33,65 m.

2. Tipe bengkokan 2

- Diameter tulangan \emptyset 29 mm atau 2,9 cm.

- Jumlah tulangan 8 buah

- Panjang baja tulangan A dan G

$$\begin{aligned} A / G &= (5 \times d) + (1,25 \times d) \\ &= (5 \times 29) + (1,25 \times 29) \\ &= 145 + 36,25 \\ &= 181,25 \text{ mm} \rightarrow 18,13 \text{ cm} \end{aligned}$$

- Panjang baja tulangan B

$$\begin{aligned} B &= \text{Panjang balok} - \text{Selimut beton} \\ &= (L1 + \text{Lebar Kolom}) - \text{Selimut beton} \\ &= (1000 + 500) - 65 \\ &= 1500 - 65 \\ &= 1435 \text{ mm} \rightarrow 143,5 \text{ cm} \end{aligned}$$

- Panjang Total Tulangan

$$T = A + B + G$$

$$\begin{aligned}
 &= 181 + 1435 + 181 \\
 &= 1797 \text{ mm} \\
 &= 179,7 \text{ cm} \rightarrow 180 \text{ cm}
 \end{aligned}$$

- Kebutuhan Tulangan

Kebutuhan tulangan keseluruhan tulangan yaitu 8 buah dikalikan 180 cm, maka sebesar 1440 cm atau 14,40 m.

3. Tipe bengkokan 3

- Diameter tulangan \emptyset 10 mm atau 1 cm dengan jarak sengkang 185 mm atau 18,5 cm.
- Jumlah tulangan

$$\begin{aligned}
 \text{Jml} &= \left(\frac{L1 + L2 + L3}{\text{Jarak_sengkang}} \right) + 1 \\
 &= \left(\frac{(1000 + 3500 + 1000)}{185} \right) + 1 \\
 &= \left(\frac{5500}{185} \right) + 1 \\
 &= 29,73 + 1 \\
 &= 30,73 \text{ buah} \rightarrow 31 \text{ buah}
 \end{aligned}$$

- Panjang baja tulangan A dan G

$$\begin{aligned}
 A / G &= (5 \times d) + (1,25 \times d) \\
 &= (5 \times 10) + (1,25 \times 10) \\
 &= 50 + 12,5 \\
 &= 62,5 \text{ mm} \rightarrow 6,25 \text{ cm}
 \end{aligned}$$

- Panjang baja tulangan B dan D

$$\begin{aligned}
 B / D &= \text{Tinggi Balok} - (2 \times \text{Selimut beton}) \\
 &= 550 - (2 \times 65) \\
 &= 550 - 130 \\
 &= 420 \text{ mm} \rightarrow 42 \text{ cm}
 \end{aligned}$$

- Panjang baja tulangan C dan E

$$C / E = \text{Lebar Balok} - (2 \times \text{Selimut beton})$$

$$\begin{aligned}
 &= 350 - (2 \times 65) \\
 &= 350 - 130 \\
 &= 220 \text{ mm} \rightarrow 22 \text{ cm}
 \end{aligned}$$

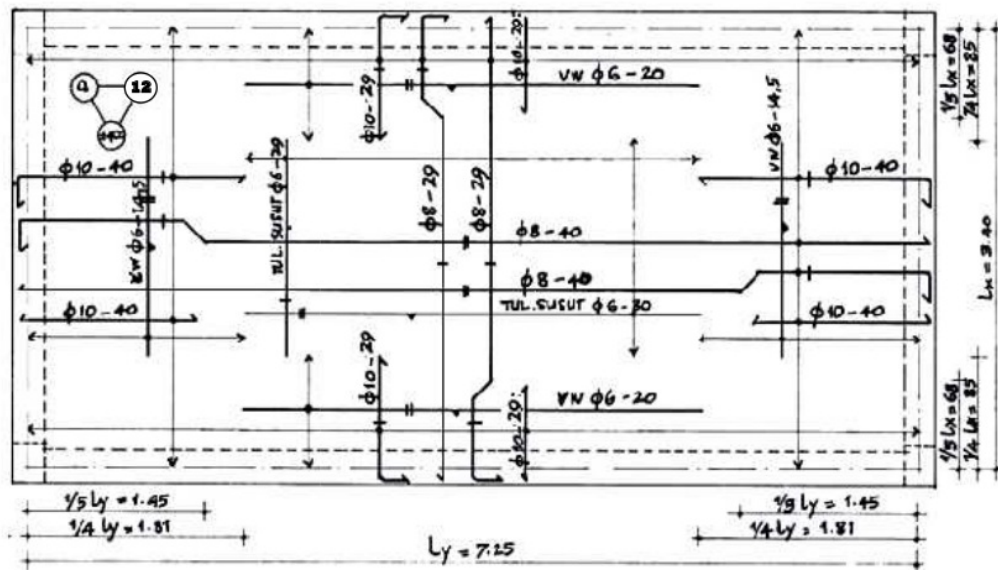
- Panjang Total Tulangan

$$\begin{aligned}
 T &= A + B + C + D + E + G \\
 &= 62,5 + 420 + 220 + 420 + 220 + 62,5 \\
 &= 1405 \text{ mm} \\
 &= 140,5 \text{ cm} \rightarrow 140 \text{ cm}
 \end{aligned}$$

- Kebutuhan Tulangan

Kebutuhan tulangan keseluruhan tulangan sengkang yaitu 31 buah dikalikan 140 cm, maka sebesar 4340 cm atau 43,40 m.

Gambar dibawah ini adalah contoh detail penulangan plat yang mana plat tersebut mempunyai lebar 3,40 m dengan panjang 7,25 m. plat tersebut menggunakan diameter 8 mm dan diameter 10 mm serta jarak antar ulangan sebesar 40 cm. Plat mempunyai ketebalan 12 cm dengan selimut betonnya sebesar 2 cm.



Gambar 39
Detail Penulangan Plat

(Sumber : "Menggambar Rencana Pelat Lantai Bangunan," 2013)

Berdasarkan gambar detail penulangan plat diatas dapat, maka dapat dibuat daftar bengkokan sesuai dengan detail penulangan dan tulangan diatas terdiri dari tulangan lapangan, tumpuan serta tulangan bagi. Berikut ini adalah daftar bengkokakan baja tulangan plat.

Tabel 11
Daftar Bengkokan Baja Tulangan Plat

DAFTAR BENGKOKAN BAJA TULANGAN																	
Proyek :																
Bagian Pekerjaan :																
Tanggal dibuat :																
SKETSA	DA	TIFE	JML	A	B	C	D	E	F	G	H	I	K	R	O	PANGANG TOTAL	TANDA GUIDANG
	10	1	10	ER/C	80	1810											2015 mm 202 cm
	8	2	10	50	80	1420	363	544									7439 mm 744 cm

Perhitungan bengkokan baja tulangan plat dengan berbagai tipe pada tabel di atas berikut ini.

1. Tipe bengkokan 1

- Diameter tulangan \emptyset 10 mm atau 1 cm dengan jarak antar tulangan sebesar 400 mm atau 40 cm.
- Jumlah tulangan

$$\begin{aligned}
 \text{Jml} &= \left(\frac{\text{Lebar_plat}}{\text{Jarak_tulangan}} \right) + 1 \\
 &= \left(\frac{3400}{400} \right) + 1 \\
 &= 8,5 + 1
 \end{aligned}$$

$$= 9,5 \text{ buah} \rightarrow 10 \text{ buah}$$

- Panjang baja tulangan A dan G

$$\begin{aligned} A / G &= (5 \times d) + (1,25 \times d) \\ &= (5 \times 10) + (1,25 \times 10) \\ &= 50 + 12,5 \\ &= 62,5 \text{ mm} \rightarrow 6,25 \text{ cm} \end{aligned}$$

- Panjang baja tulangan B

$$\begin{aligned} B &= \text{Tebal plat} - (2 \times \text{Selimut beton}) \\ &= 120 - (2 \times 20) \\ &= 120 - 40 \\ &= 80 \text{ mm} \\ &= 8 \text{ cm} \end{aligned}$$

- Panjang baja tulangan C

$$\begin{aligned} C &= \frac{1}{4} L_y \\ &= 1810 \text{ mm} \\ &= 181 \text{ cm} \end{aligned}$$

- Panjang Total Tulangan

$$\begin{aligned} T &= A + B + C + G \\ &= 62,5 + 80 + 1810 + 62,5 \\ &= 2015 \text{ mm} \rightarrow 202 \text{ cm} \end{aligned}$$

- Kebutuhan Tulangan

Kebutuhan tulangan keseluruhan tulangan yaitu 10 buah dikalikan 202 cm, maka sebesar 2020 cm atau 20,2 m.

2. Tipe bengkokan 2

- Diameter tulangan \emptyset 8 mm atau 0,8 cm dengan jarak antar tulangan sebesar 400 mm atau 40 cm.
- Jumlah tulangan

$$\text{Jml} = \left(\frac{\text{Lebar_plat}}{\text{Jarak_tulangan}} \right) + 1$$

$$\begin{aligned}
 &= \left(\frac{3400}{400} \right) + 1 \\
 &= 8,5 + 1 \\
 &= 9,5 \text{ buah} \rightarrow 10 \text{ buah}
 \end{aligned}$$

- Panjang baja tulangan A dan G

$$\begin{aligned}
 A / G &= (5 \times d) + (1,25 \times d) \\
 &= (5 \times 8) + (1,25 \times 8) \\
 &= 40 + 10 \\
 &= 50 \text{ mm} \rightarrow 5 \text{ cm}
 \end{aligned}$$

- Panjang baja tulangan B

$$\begin{aligned}
 B &= \text{Tebal plat} - (2 \times \text{Selimut beton}) \\
 &= 120 - (2 \times 20) \\
 &= 120 - 40 \\
 &= 80 \text{ mm} \\
 &= 8 \text{ cm}
 \end{aligned}$$

- Panjang baja tulangan C

$$\begin{aligned}
 C &= \frac{1}{5} L_y \\
 &= 1450 \text{ mm} \\
 &= 145 \text{ cm}
 \end{aligned}$$

- Panjang baja tulangan D

$$\begin{aligned}
 D &= \sqrt{\left(\frac{1}{4} L_y - \frac{1}{5} L_y\right)^2 + (\text{Tebal_plat} - (2 \times \text{Selimut_beton}))^2} \\
 &= \sqrt{(1810 - 1450)^2 + (120 - (2 \times 20))^2} \\
 &= \sqrt{360^2 + 80^2} \\
 &= \sqrt{129600 + 6400} \\
 &= \sqrt{136000} \\
 &= 368,78 \text{ mm} \\
 &= 36,9 \text{ cm}
 \end{aligned}$$

- Panjang baja tulangan E

$$\begin{aligned} E &= \text{Panjang Plat} - \frac{1}{4}L_y \\ &= 7250 - 1810 \\ &= 5440 \text{ mm} \\ &= 544 \text{ cm} \end{aligned}$$

- Panjang Total Tulangan

$$\begin{aligned} T &= A + B + C + D + E + G \\ &= 50 + 80 + 1450 + 369 + 5440 + 50 \\ &= 7439 \text{ mm} \rightarrow 744 \text{ cm} \end{aligned}$$

- Kebutuhan Tulangan

Kebutuhan tulangan keseluruhan tulangan yaitu 10 buah dikalikan 744 cm, maka sebesar 7440cm atau 74,4 m.

2.3.2. Pemotongan dan Pembengkokan Besi

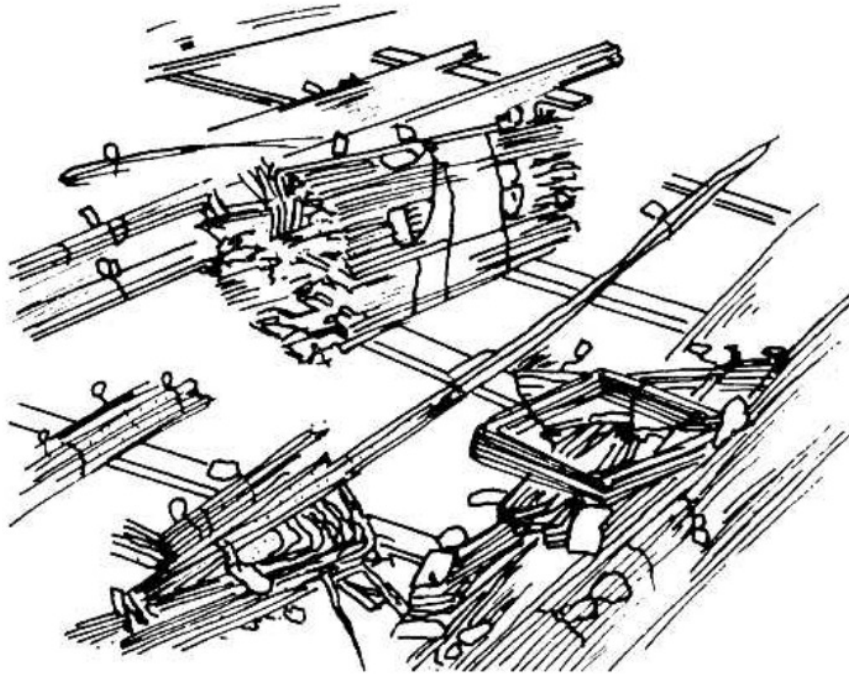
Berdasarkan daftar bengkakan baja tulangan pada sub bab sebelumnya, maka akan diperoleh data terkait dengan tipe, diameter, jumlah dan ukuran atau panjang bengkakan yang dibutuhkan. Pemotongan dilakukan dengan pergi ke lokasi penyimpanan baja tulangan dengan membawa alat pemotong. Pemotongan dilakukan mengikuti jumlah dan tipe bengkakan yang telah dihitung pada daftar bengkakan.

Pemotongan dilakukan dengan batang per batang, kemudian batang yang telah dipotong dibawa ke tempat atau meja pembengkokan tulangan. Berikut ini adalah pembagian lokasi bangunan atau pembagian tempat dalam melakukan pekerjaan pembesian.



Gambar 40
Pembagian Lokasi Bangunan
(Sumber : Segel, Kole, & Kusuma, 1993)

Setelah batang-batang tersebut dilakukan pembungkukan, maka akan dipindahkan ke tempat penyimpanan sementara dengan memberikan tanda atau label pada setiap bungkukan tulangan sesuai dengan tipenya. Berikut ini adalah contoh pembundelan dan pemberian label pada tulangan.



Gambar 41
Pembundelan dan Pemberian Label
(Sumber : Segel, Kole, & Kusuma, 1993)

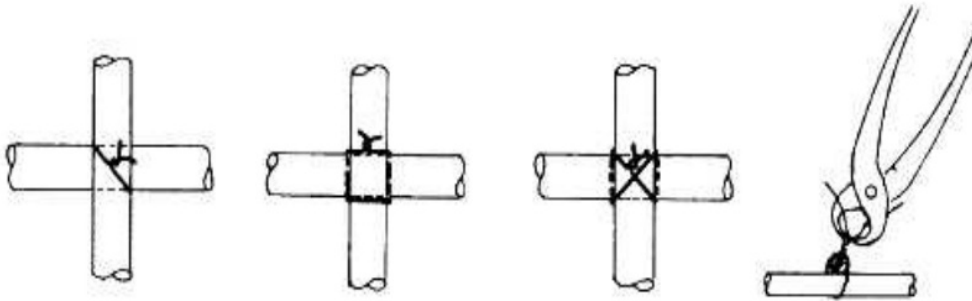
2.3.3. Penganyaman/Perangkaian Besi

Penganyaman atau perangkaian besi khususnya pengikatan tulangan harus dilakukan secara tepat dan akurat sesuai dengan gambar rencana yang sudah ditentukan. “Bahan yang umum dipakai agar sambungan batang-batang persilangan tidak bergerak yakni kawat pengikat (dari baja tarik panas) dengan diameter 1,24 mm” (Segel et al., 1993). Macam-macam pengikatan sambungan terdiri dari tiga macam yaitu :

1. Pengikatan silang atau tunggal digunakan untuk menghubungkan batang-batang persilangan.
2. Pengikatan sadel digunakan untuk menghubungkan sengkang-sengkang dengan empat batang tulangan sudut dari kolom dan balok-balok pada titik persilangan.

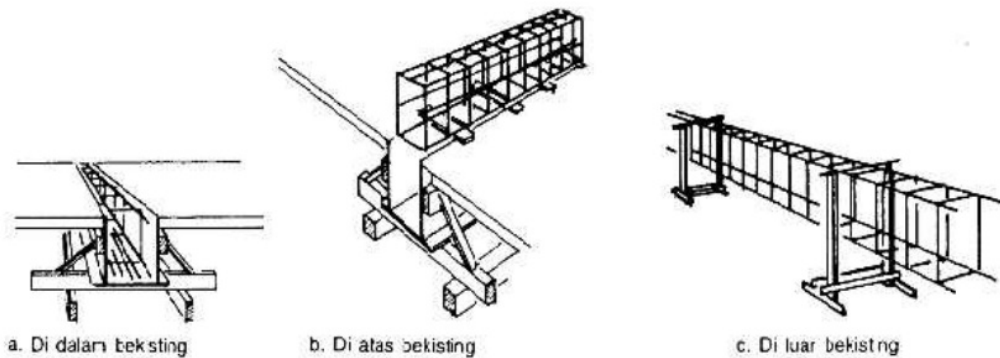
3. Pengikatan rangkap (dobel) membuat sambungan ekstra kuat.

Berikut adalah macam-macam pengikatan sambungan seperti gambar dibawah ini.



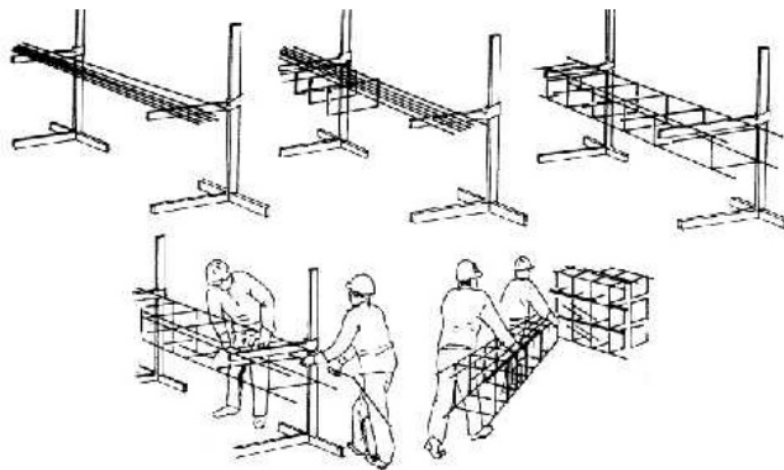
Gambar 42
Macam-Macam Pengikatan Sambungan
(Sumber : Segel, Kole, & Kusuma, 1993)

Penganyaman tulangan balok dapat dilakukan bermacam-macam. Berikut ini gambar cara penganyaman tulangan balok.



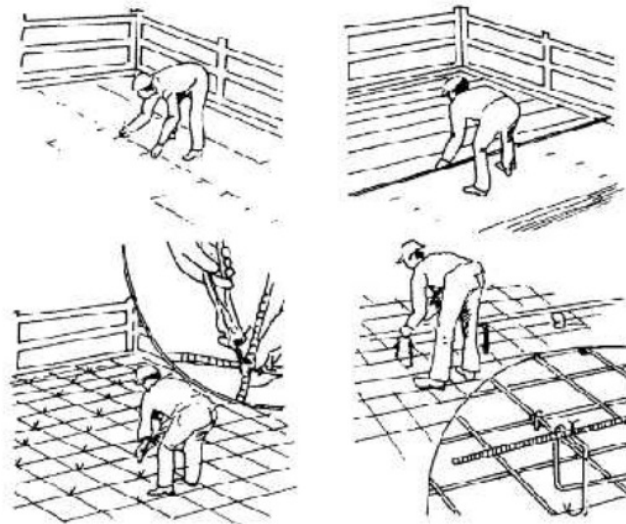
Gambar 43
Macam Penganyaman Tulangan Balok
(Sumber : Segel, Kole, & Kusuma, 1993)

Apabila pekerjaan memerlukan penganyaman pada tempat lokasi pemotongan atau pembengkokan, maka tahapan penganyaman tulangan dapat dilakukan seperti gambar dibawah ini



Gambar 44
 Pengayaman Tulangan di Lokasi Pemotongan/Pembengkokan
 (Sumber : Segel, Kole, & Kusuma, 1993)

Pengayaman tulangan lantai dilakukan ada tempat atau bekisting plat lantai dengan melakukan pengukuran jarak sumbu ke sumbu tulangan, kemudian tulangan disusun sesuai dengan gambar rencana dan diikat dengan kawat pengikat. Berikut ini adalah gambar pengayaman lantai pada lokasi atau bekisting plat lantai.



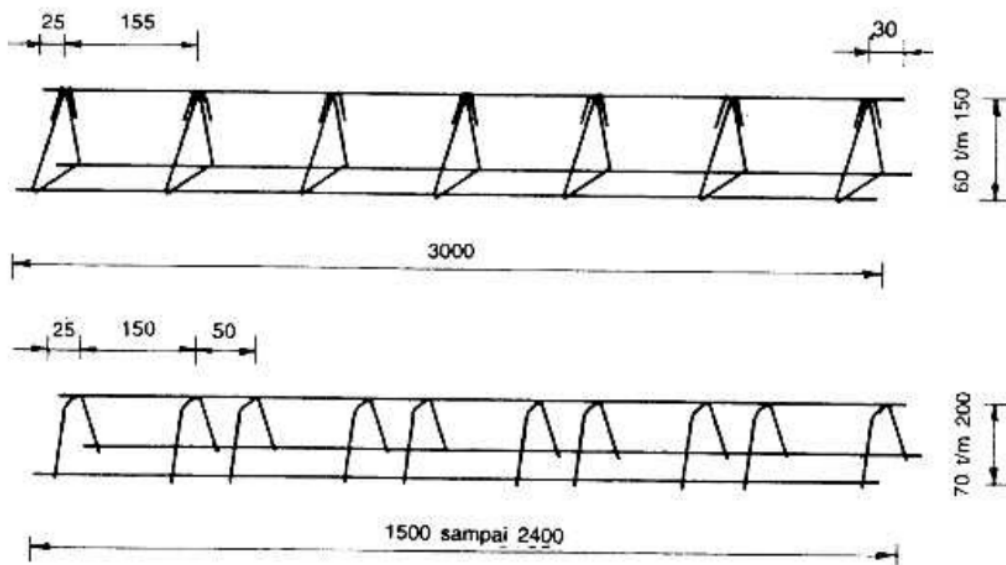
Gambar 45
 Pengayaman Tulangan Plat Lantai pada Bekisting
 (Sumber : Segel, Kole, & Kusuma, 1993)

2.4. Pemasangan

Pemasangan tulangan beton, baik tulangan pondasi, balok, kolom dan plat lantai harus memenuhi Standarisasi menurut PBI 1971 pada point 6 pemasangan tulangan. Agar penutup beton dapat dipertanggungjawabkan hasruslah diberikan penahan jarak pada tulangan. Persyaratan yang um jumlah penahan jarak yaitu

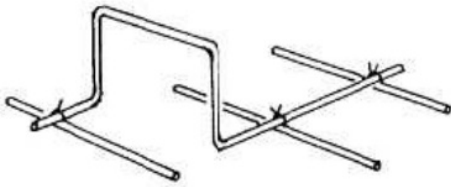
- Dua buah per m² bekisting atau lantai kerja.
- Satu buah per meter lajur pada setiap bidang balok dan kolom.
- Penahan jarak tidak boleh dipasang pada jarak kurang 500 mm atau 50 cm di batang yang sama.
- Penahan jarak tidak boleh dipasang dengan jarak dari penahan jarak di batang yang terdekat kurang dari 300 mm atau 30 cm.

“Jumlah pengikatan tergantung dari diameter tulangan dan lebar jaring tulangan”(Segel et al., 1993). Guna kebutuhan jaringan atas pada lantai, maka dibutuhkan support atau dukungan atau ganjalan-ganjalan. Support ini terbai menjadi tiga yaitu support tradisonal, gelagar dan rak. Berikut ini contoh macam-macam support pada gambai dibawah ini.

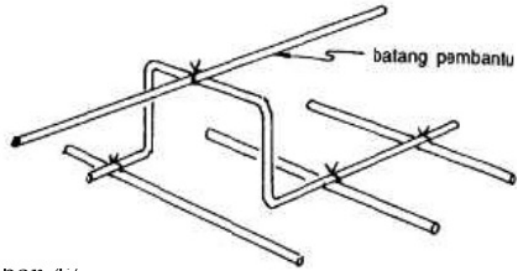


Gambar 46
Support Gelagar
(Sumber : Segel, Kole, & Kusuma, 1993)

a. Tanpa batang tulangan bantu

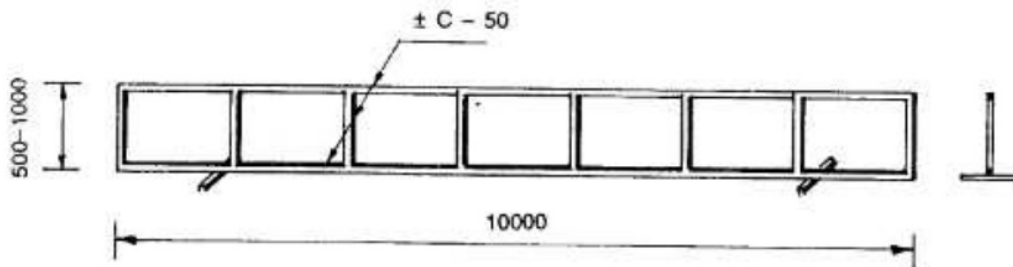


b. Dengan batang tulangan bantu



Gambar 47
Support Tradisional

(Sumber : Segel, Kole, & Kusuma, 1993)



Gambar 48
Support Rak

(Sumber : Segel, Kole, & Kusuma, 1993)

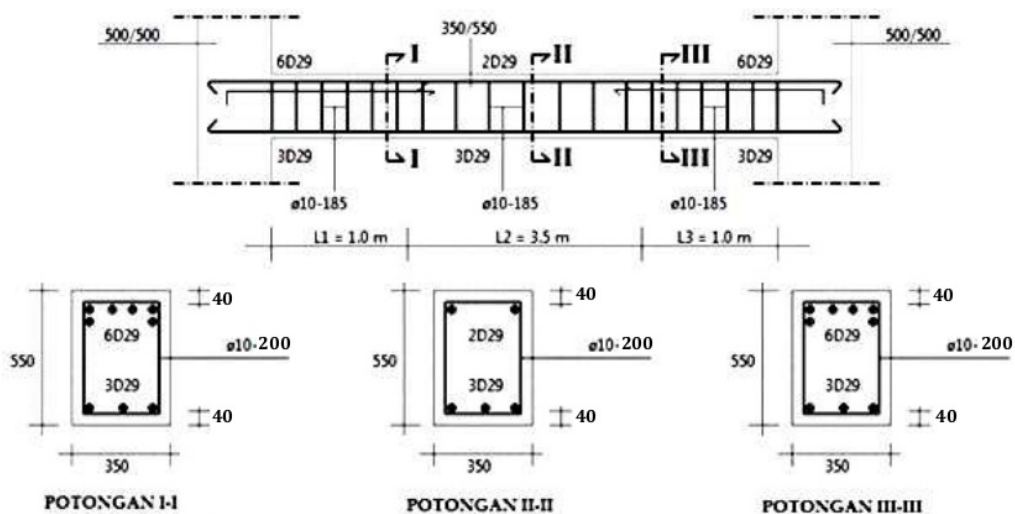
Bidang-bidang samping pada tulangan beton harus dipasang atau diberikan penahan jarak yang cukup agar memenuhi persyaratan, penahan jarak minimal satu panahan jarak per meter lajur bekisting. Berikut ini contoh penutup beton dengan penahan jarak pada gambar dibawah ini.



Gambar 49
Penutup Beton dengan Penahan Jarak
(Sumber : Segel, Kole, & Kusuma, 1993)

2.5. Latihan

1. Bahan yang diperlukan dalam pembuatan besi beton adalah....
 - a. Tang dan meteran.
 - b. Mesin gergaji dan patok.
 - c. Baja tulangan dan kawat pengikat.
 - d. Pembengkok besi dan kawat bendrat.
 - e. Kawat pengikat dan mesin gergaji.
2. Salah satu macam pengikatan sambungan tulangan adalah....
 - a. Pengikatan lurus.
 - b. Pengikatan rangkap.
 - c. Pengikatan bengkok.
 - d. Pengikatan bundar.
 - e. Pengikatan persegi.
3. Salah satu Penganyaman tulangan balok adalah
 - a. Di samping bekisting.
 - b. Di luar bekisting.
 - c. Di depan bekisting.
 - d. Di belakang bekisting.
 - e. Di bawah bekisting.
4. Berikut ini adalah gambar detail penulangan balok. Buatlah daftar pembengkokan baja tulangan balok dengan baik dan benar sesuai dengan detail penulangan balok yang ada.



HALAMAN INI SENGAJA DIKOSONGKAN

DAFTAR PUSTAKA

- Alat Pembengkok Besi Ukuran 6mm s/d 10mm. (n.d.).²² Retrieved from <https://www.bukalapak.com/p/industrial/tools/2n0dw2-jual-alat-pembengkok-besi-cincin-ring-begel-ukuran-6mm-s-d-10mm>
- Cara Memilih Jenis Besi Beton Terbaik. (2020). Retrieved from <https://www.pengadaan.web.id/2020/03/jenis-besi-beton.html>
- ¹³ Dedi. (2017). *Hitungan Balok Beton Bertulang Berdasarkan SNI 2847-2013 dengan Program Python 2.7.13*. Surakarta. Retrieved from http://eprints.ums.ac.id/56187/1/NASKAH_PUBLIKASI.pdf
- Dipohusodo, I. (1993). *Struktur Beton Bertulang*.
- Download Gambar Kerja Pondasi Footplat. (2019). Retrieved from <http://idekreasirumah.com/2019/12/download-gambar-kerja-pondasi-footplat.html>
- Kacamata Kerja Gerinda. (n.d.). Retrieved from <https://shopee.co.id/Kacamata-Safety-Kacamata-Kerja-Gerinda-Samping-Terlindungi-i.42684193.1056212114>
- kateha alat pengikat kawat bendrat pengganti gegap tool kit. (n.d.). Retrieved from <https://www.tokopedia.com/prahmad/kateha-alat-pengikat-kawat-bendrat-pengganti-gegap-tool-kit>
- Mata Pisau Pemotong Besi Gerinda. (n.d.). Retrieved from <https://shopee.co.id/Mata-Pisau-Pemotong-Besi-Gerinda-Grinder-Ryu-4-Inch-Cutting-Wheel-i.30996305.1624370637>
- Men¹⁸gambar Rencana Pelat Lantai Bangunan. (2013). Retrieved from <http://belajarserbaneka.blogspot.com/2013/11/menggambar-rencana-pelat-lantai-bangunan.html>
- Meteran. (n.d.). Retrieved from <https://www.bukalapak.com/p/rumah-tangga/perkakas-rumah-tangga/7enqhw-jual-meteran-kayu-tukang>
- ¹ Pembesian Tulangan Beton, Apa Yang Harus Diperhatikan? (2016). Retrieved from <https://www.rumahmaterial.com/2016/02/pembesian-tulangan-beton-material-pelaksanaan.html>
- ¹⁵ *Peraturan Beton Bertulang Indonesia*. (1971) (Vol. 7). Bandung: Departemen Pekerjaan Umum dan Tenaga Listrik Dirjen Cipta Karya.
- ⁶ *Prosedur dan Teknik Pembuatan dan Pemasangan Pembesian / Penulangan Beton*. (2006). In *Pelatihan Mandor Pembesian / Penulangan Beton*. Jakarta: Departemen Pekerjaan Umum.
- RYU Mesin Gerinda Tangan 4 inch RSG 100-3. (n.d.). Retrieved from <https://www.tokopedia.com/mohanlistrik/ryu-mesin-gerinda-tangan-4-inch-rsg-100-3>

Sarung Tangan Keselamatan. (n.d.). Retrieved from <http://indonesian.workinghandsgloves.com/sale-10350349-polyester-knitted-safety-hand-gloves-knit-work-gloves-green-pvc-dotted-grips.html>

17

Segel, R., Kole, P., & Kusuma, G. (1993). *Pedoman Pengerjaan Beton*. Jakarta: Erlangga.

3

SNI 07-2052-2002 Baja Tulangan Beton. (2002). Jakarta: Badan Standarisasi Nasional Indonesia.

Spidol Kecil Marker Snowman Hitam. (n.d.). Retrieved from <https://shopee.co.id/-ECER-Spidol-Kecil-Marker-SNOWMAN-HITAM-i.27729303.377484384>

Tahapan Pekerjaan Pembesian. (2018). Retrieved from <https://tekniksipildopp.blogspot.com/2018/11/tahapan-pekerjaan-pembesian.html>

Tang Kakatua / Catut 10". (n.d.). Retrieved from <https://shopee.co.id/TANG-KAKATUA-CATUT-10-i.35664865.1205497697>

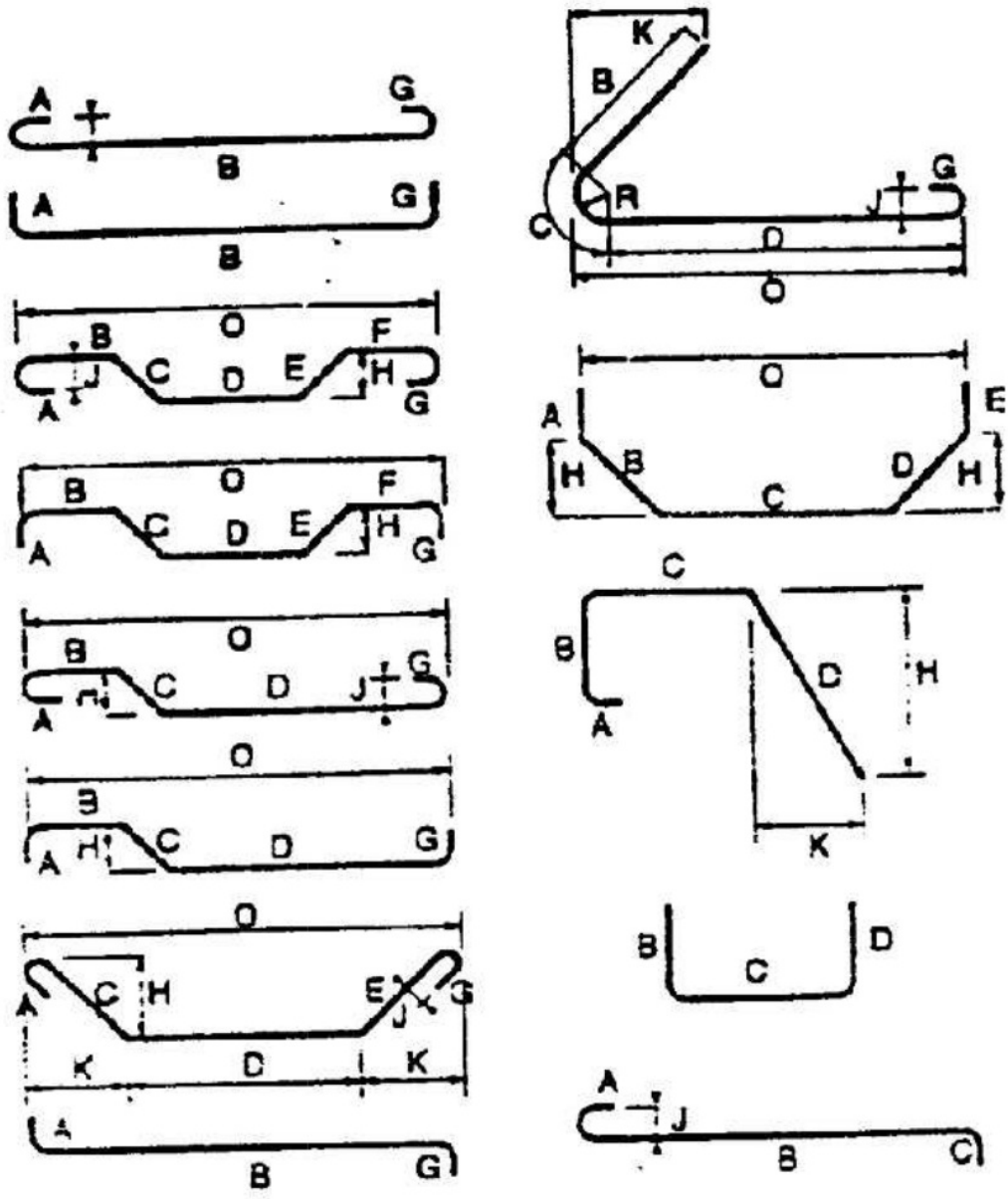
Tas Perkakas. (n.d.). Retrieved from <https://shopee.co.id/product/123965397/2166061616>

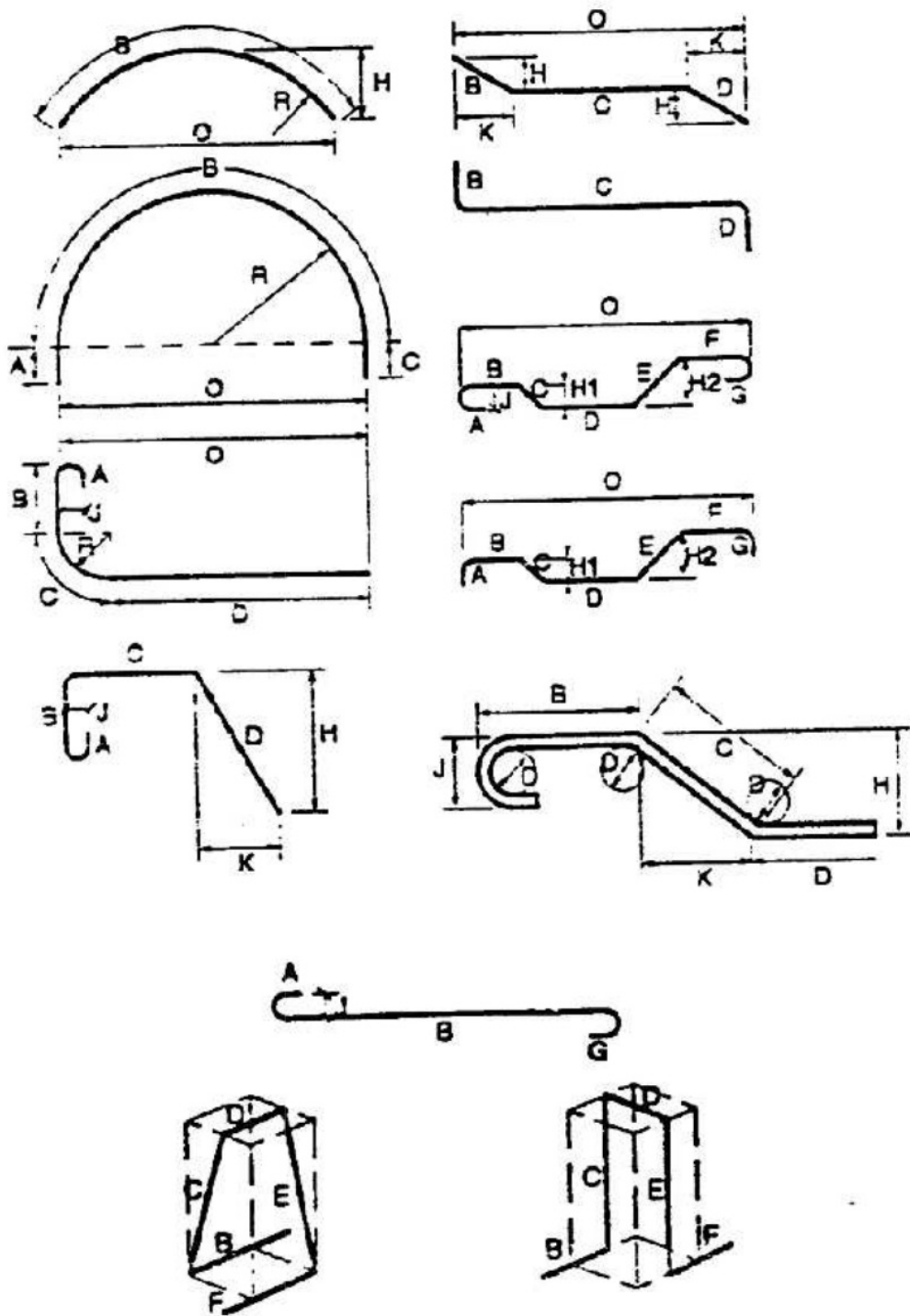
Untuk apa kawat bendrat. (2019). Retrieved from <http://multisteeldiluch.com/en/untuk-apa-kawat-bendrat/>

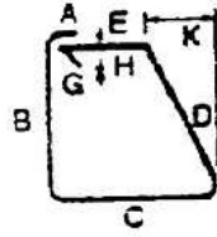
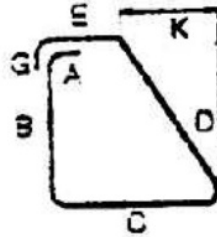
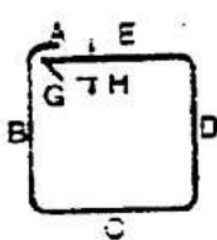
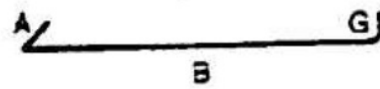
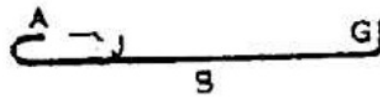
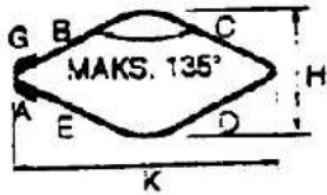
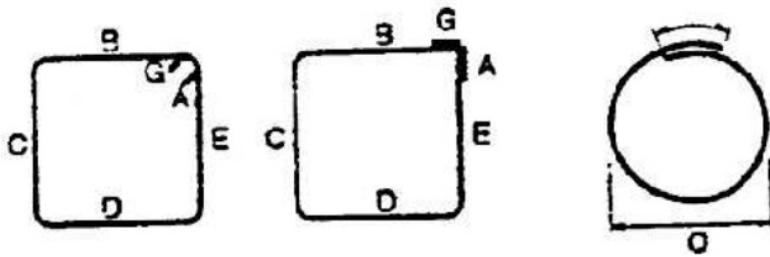
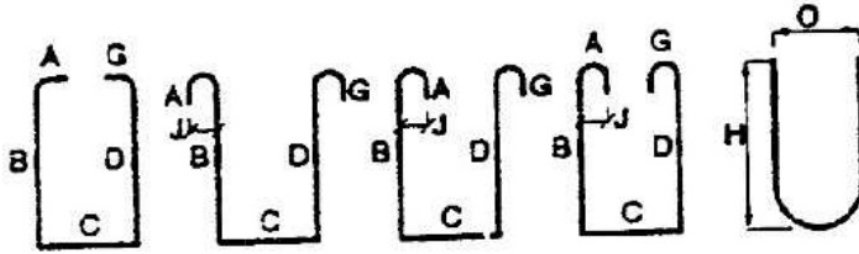
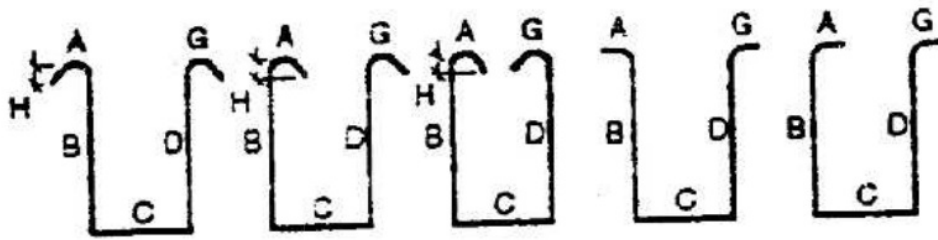
Vis, W., & Kusuma, G. H. (1993). *Dasar-Dasar Perencanaan Beton Bertulang*. (B. Hariandja, Ed.) (Pertama). Jakarta: Erlangga.

LAMPIRAN

1. Bentuk Bengkokan Tulangan Tipikal







3. Lembar Kerja

Saat ini pekerjaan pembesian beton bertulang harus mengacu pada Standar Nasional Indonesia (SNI), dalam prakteknya pekerjaan pembesian beton bertulang yang dilakukan masyarakat khususnya dilakukan berdasarkan pengalaman sehingga menyebabkan pekerjaan tersebut banyak terjadi penyimpangan.

Buku "Petunjuk Praktis Pekerjaan Pembesian" merupakan buku yang didasari atas sebuah kebutuhan akan suatu konstruksi yang memenuhi syarat Standar Nasional Indonesia untuk dipergunakan oleh mahasiswa, praktisi dan masyarakat.

Buku ini menjelaskan tentang bagaimana melakukan persiapan, pemotongan, pembengkokan, penganyaman dan pemasangan baja tulangan pada pekerjaan pembesian serta contoh perhitungan dalam melakukan pekerjaan pembesian. Kelebihan dalam buku ini pembaca akan dimudahkan dalam melakukan pekerjaan pembesian dan mencari kebutuhan bahan dikarenakan buku ini dilengkapi dengan daftar tipikal bengkokan baja tulangan dan daftar pembengkokan baja tulangan.

Melalui buku ini mahasiswa, praktisi dan masyarakat dapat mempergunakan dan mempraktekkan pekerjaan pembesian secara langsung sesuai dengan ukuran tulangan beton bertulang yang diinginkan.

ISBN : XXX-XXX-XXXXX-X-X

Penerbit Universitas Wiraraja Madura
Jalan Raya Sumicnep - Pamekasan KM. 05 Sumicnep
Telepon : (0328) 664 272
E-Mail : rektorat@wiraraja.ac.id

ORIGINALITY REPORT

22%

SIMILARITY INDEX

28%

INTERNET SOURCES

1%

PUBLICATIONS

7%

STUDENT PAPERS

PRIMARY SOURCES

1	www.scribd.com Internet Source	9%
2	id.scribd.com Internet Source	7%
3	es.scribd.com Internet Source	6%
4	edoc.site Internet Source	2%
5	www.rumahmaterial.com Internet Source	2%
6	pt.scribd.com Internet Source	2%
7	docshare01.docshare.tips Internet Source	1%
8	vdocuments.site Internet Source	<1%
9	e-journal.uajy.ac.id Internet Source	<1%

10

journal.unpar.ac.id

Internet Source

<1%

11

Submitted to Universitas Pendidikan Indonesia

Student Paper

<1%

12

wangqinying.weebly.com

Internet Source

<1%

13

Submitted to Universitas Islam Indonesia

Student Paper

<1%

14

ofyengineering.blogspot.com

Internet Source

<1%

15

Vania Oktiani Pariyan, Indra Gunawan, Ferra Fahriani. "ANALISIS ULANG STRUKTUR BANGUNAN AIR TRAFFIC CONTROL (ATC) DI BANDARA DEPATI AMIR PANGKALPINANG", FROPIL (Forum Profesional Teknik Sipil), 2018

Publication

<1%

16

de.scribd.com

Internet Source

<1%

17

R Karolina, Syahrizal, N Bahri. "Optimization of fly ash and bottom ash substitution against paving block manufacture according to SNI 03-0691-1996", IOP Conference Series: Materials Science and Engineering, 2018

Publication

<1%

18

es.slideshare.net

Internet Source

<1%

19

jos.unsoed.ac.id

Internet Source

<1%

20

pt.slideshare.net

Internet Source

<1%

21

www.pompaairkolam.com

Internet Source

<1%

22

www.bukalapak.com

Internet Source

<1%

23

fr.scribd.com

Internet Source

<1%

Exclude quotes Off

Exclude matches < 10 words

Exclude bibliography Off